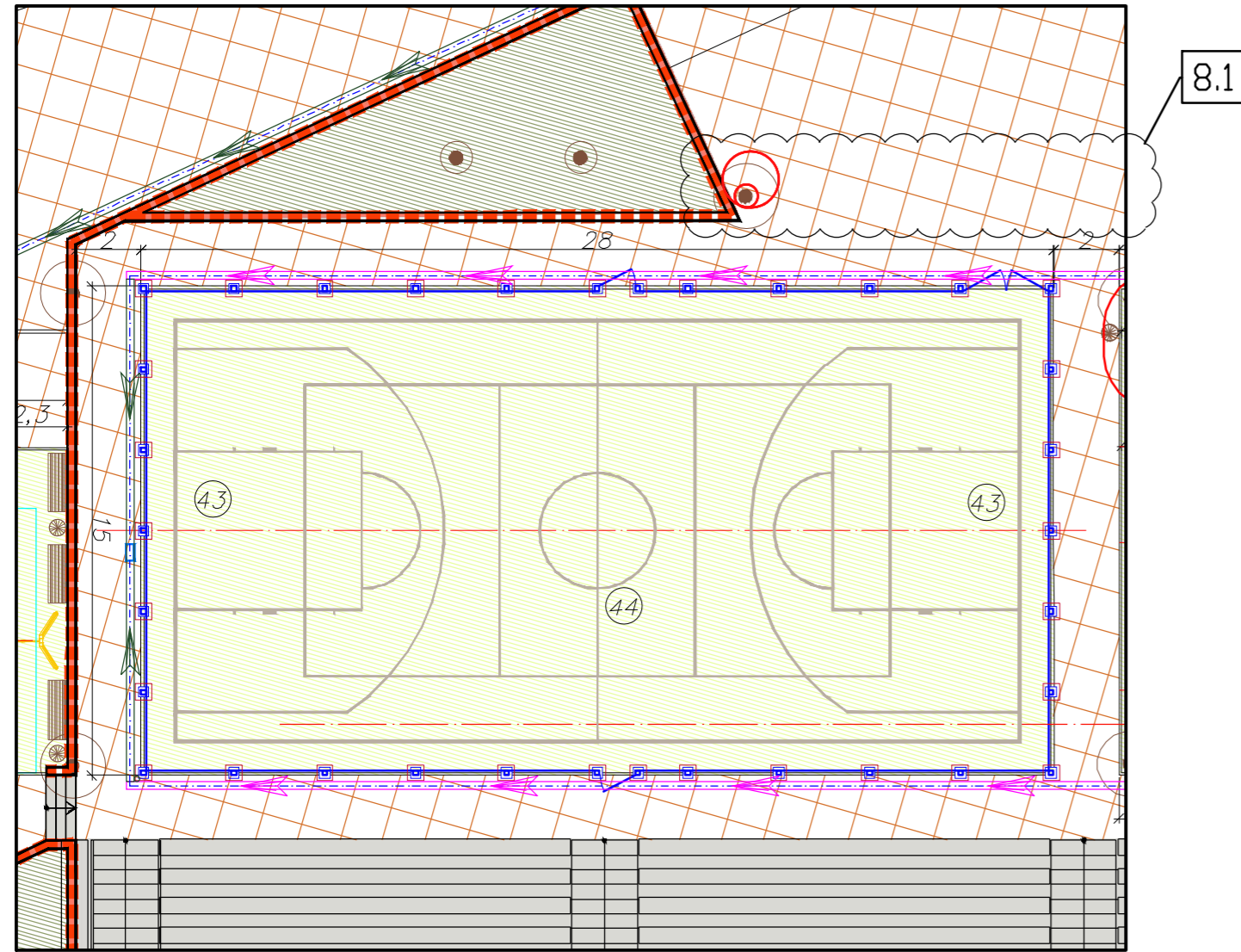
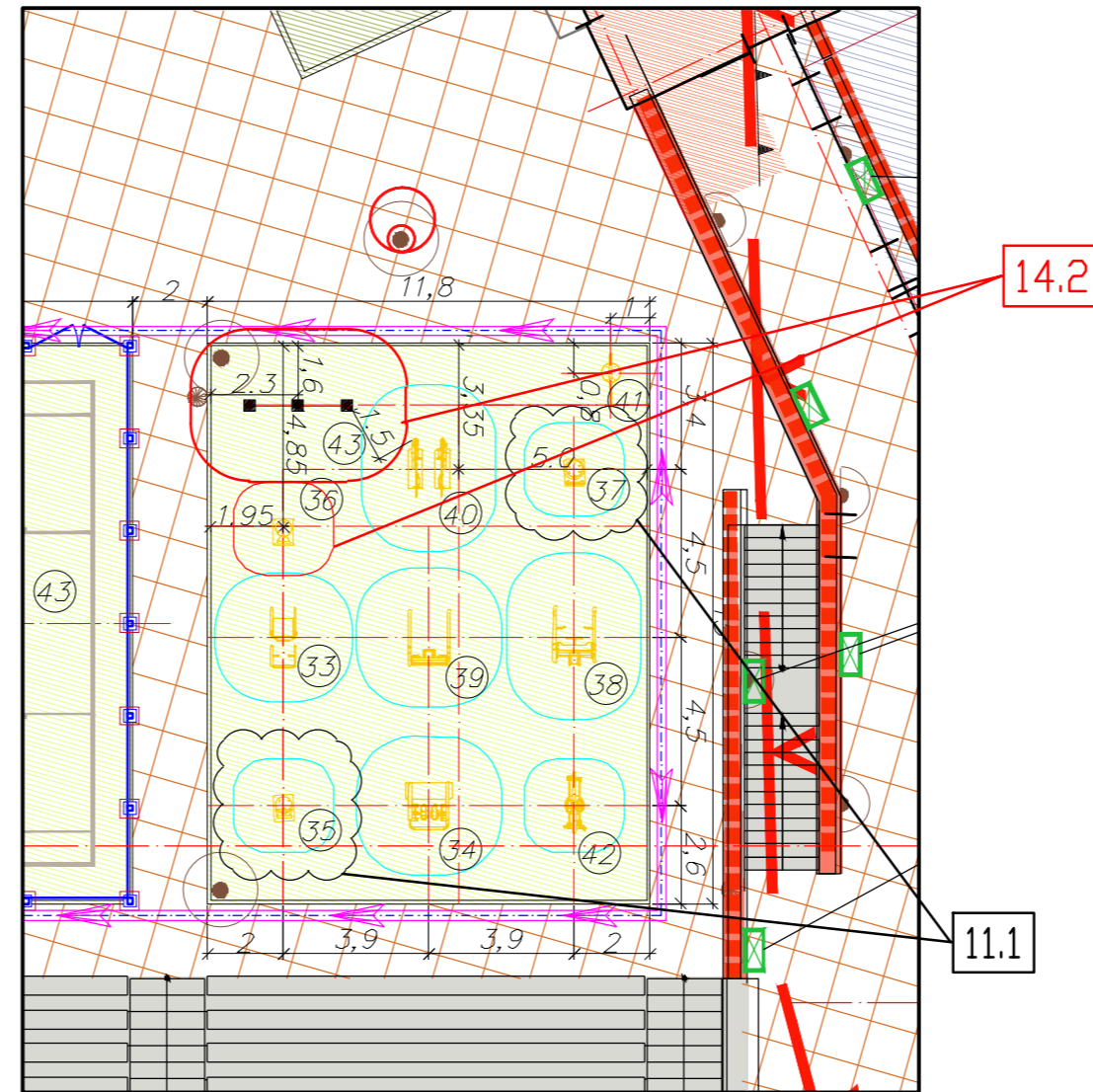


СПОРТИВНАЯ ПЛОЩАДКА (номер по экспликации 13)



СПОРТИВНАЯ ПЛОЩАДКА (номер по экспликации 14)



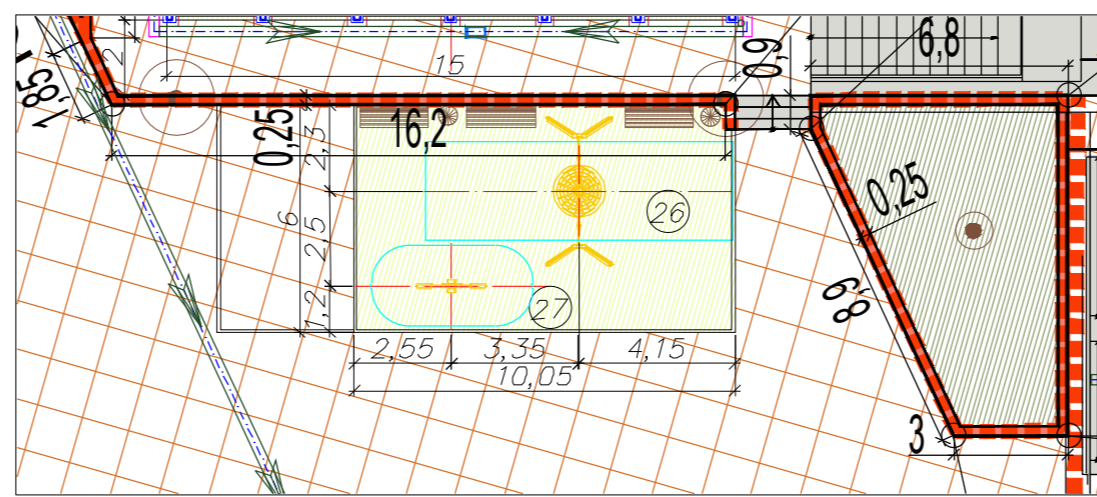
ВЕДОМОСТЬ МАЛЫХ АРХИТЕКТУРНЫХ ФОРМ И ПЕРЕНОСНЫХ ИЗДЕЛИЙ (площадка 14)

Поз.	Условное изображение	Производитель	Обозначение	Кол-во штук	Примечание
33		"Новые горизонты"	Скамья для пресса 081004-205	1	
34		"Новые горизонты"	Ходули 081002-205	1	
35		"Новые горизонты"	Маятник 081012-205	1	
36		"Новые горизонты"	Платформа на пружине 081009-205	1	
37		"Новые горизонты"	Твистер 081008-205	1	
38		"Новые горизонты"	Тренажер для спины 080006-205	1	
39		"Новые горизонты"	Тренажер для груди 081005-205	1	
40		"Новые горизонты"	Брусья 081007	1	
41		"Новые горизонты"	Информационный щит 081010-205	1	
42		"Новые горизонты"	Велотренажер 081001-205	1	
43		"Кенгуру"	Турник К-014 покраска в цвет RAL 7015	1	

ВЕДОМОСТЬ МАЛЫХ АРХИТЕКТУРНЫХ ФОРМ И ПЕРЕНОСНЫХ ИЗДЕЛИЙ (площадка 13)

Поз.	Условное изображение	Производитель	Обозначение	Кол-во штук	Примечание
43		"Driada Fitness Company (DFC)"	Баскетбольный щит с крепежом DFC BOARD54A	2	для улицы
44		"Атлас Спорт"	Волейбольная сетка 4м с тросом S2-7	1	

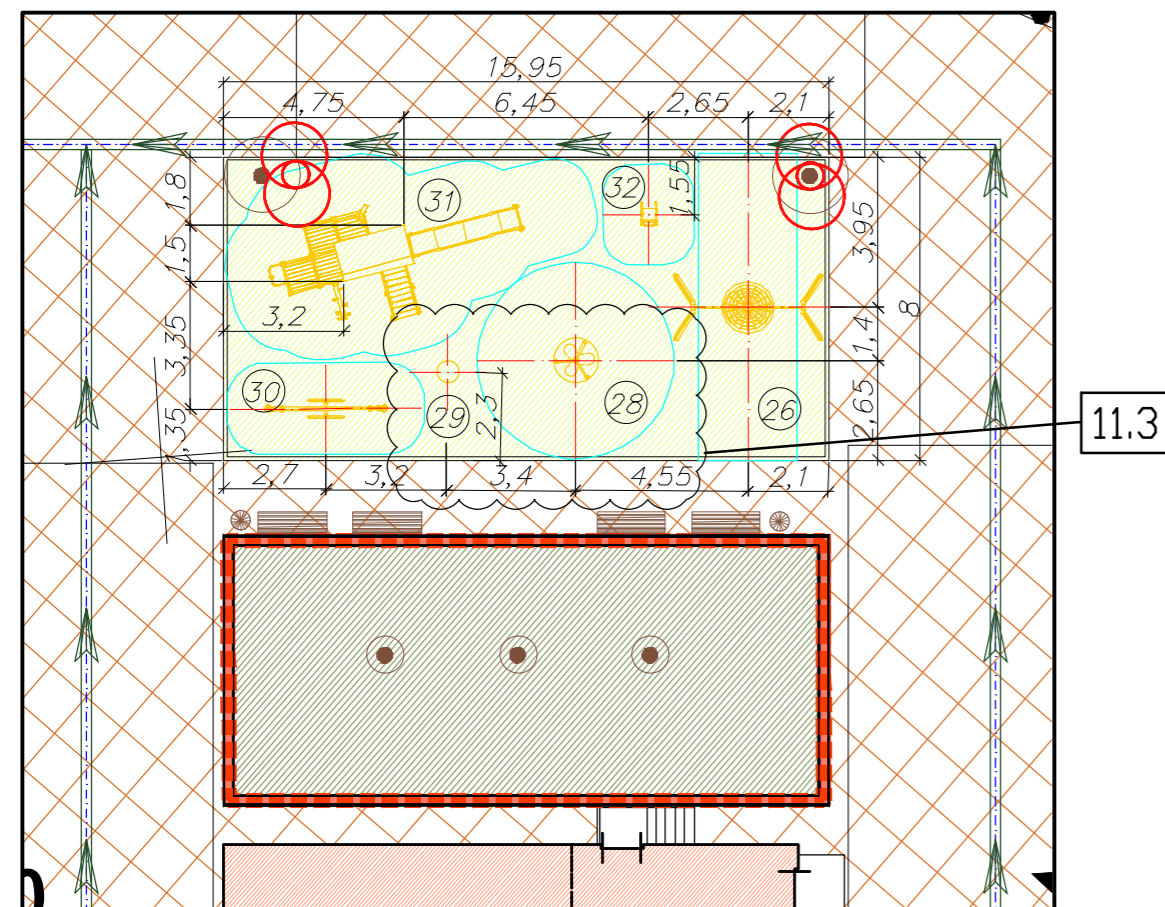
ДЕТСКАЯ ПЛОЩАДКА (номер по экспликации 17)



ВЕДОМОСТЬ МАЛЫХ АРХИТЕКТУРНЫХ ФОРМ И ПЕРЕНОСНЫХ ИЗДЕЛИЙ (площадка 17)

Поз.	Условное изображение	Производитель	Обозначение	Кол-во штук	Примечание
26		"Новые горизонты"	Качели "Лодочка" 137417М	1	
27		"Новые горизонты"	Качалка "Кузнечик" 137303М	1	

ДЕТСКАЯ ПЛОЩАДКА (номер по экспликации 16)



ВЕДОМОСТЬ МАЛЫХ АРХИТЕКТУРНЫХ ФОРМ И ПЕРЕНОСНЫХ ИЗДЕЛИЙ (площадка 16)

Поз.	Условное изображение	Производитель	Обозначение	Кол-во штук	Примечание
26		"Новые горизонты"	Качели "Лодочка" 137417М	1	
28		"Новые горизонты"	Карусель "Йод" 137003М	1	
29		"Новые горизонты"	Музыкальный шар MSP002	1	
30		"Новые горизонты"	Качели-балансир с пружиной 220050	1	
31		"Новые горизонты"	Игровой комплекс 137740	1	
32		"Новые горизонты"	Качалка Микс 51511	1	

УСЛОВНЫЕ ОБОЗНАЧЕНИЯ

- Здания проектируемые
- Тротуарное покрытие проектируемое
- Детские и спортивные площадки проектируемые
- Лотки проектируемые
- Озеленение проектируемое

№	Зам.	224	07.20	ГП-ВОКУМЕРТ-ГП	
8	1	220	11.19		
5		210	06.19		
1		202	03.19		
Изм.	Кол. уч.	Лист № док.	Подп.	Дата	Жилой комплекс с встроенно-пристроенными нежилыми помещениями, объектами социальной, инженерной и транспортной инфраструктуры ОБЪЕКТ "ПЕДАЛЬ" в дворовом квартале 77-02-0014/004, ограниченном ул. Сельскохозяйственной, пр. Серебрякова и долиной р. Яуза, 1-я очередь строительства
Разраб.	Билыкова	ДАТА	ДАТА	СТАДИЯ	
Проверил	МАНЧЕНКО	ДАТА	ДАТА	ЛИСТ	
Исполн.	ИСПОЛН.	ДАТА	ДАТА	ЛИСТОВ	
ГИП	Морозов Р.	ДАТА	ДАТА	План расстановки МАФ	ОРГАНИЗАЦИЯ
Н. контр.	Болотова	12.18		Действительные МАФ	