

*Договор № _____
управления многоквартирным домом по адресу:
гор. Москва, ул. Лазоревый проезд, д. 3*

гор. Москва

«___» _____ 20__ года

Общество с ограниченной ответственностью «ПИОНЕР-СЕРВИС БОТАНИЧЕСКИЙ-САД», в лице _____, действующего на основании _____ (далее - Управляющая организация), с одной стороны, и собственник

(полностью ФИО (последнее - при наличии) в соответствии с документом, удостоверяющим
личность гражданина)

действующего на основании _____, с другой стороны, в дальнейшем совместно именуемые Сторонами, заключили настоящий договор управления многоквартирным домом (далее - Договор) о нижеследующем.

I. Предмет договора

1.1. Предметом договора является выполнение одной стороной (Управляющей организацией) по заданию другой стороны (Собственников помещений) в течение срока действия договора за плату услуг по управлению Многоквартирным домом, услуг и работ по надлежащему содержанию и текущему ремонту общего имущества Собственников помещений в Многоквартирном доме, а также предоставления Управляющей организацией коммунальных услуг Собственникам помещений и пользующимся помещениями в Многоквартирном доме лицам, осуществления иной деятельности, направленной на достижение целей управления Многоквартирным домом.

1.2. Состав общего имущества собственников в многоквартирном доме, в отношении которого будет осуществляться управление, приведён в Приложении 1 к настоящему договору (далее - Общее имущество).

1.3. Целью управления многоквартирным домом является обеспечение благоприятных и безопасных условий проживания в нем граждан, состояния Общего имущества в соответствии с требованиями технических регламентов и установленных Правительством Российской Федерации правил содержания общего имущества в многоквартирном доме, коммунальными услугами в соответствии с уровнем благоустройства Многоквартирного дома.

1.4. Иными целями управления Многоквартирным домом дополнительно к целям, указанным в пункте 3 настоящего Договора, являются повышение комфортности проживания граждан в жилых помещениях и значительное снижение расходов собственников помещений на оплату коммунальных услуг (ресурсов), в том числе на общедомовые нужды.

II. Общие положения

2.1. Настоящий Договор заключен на основании решения общего собрания собственников помещений в многоквартирном доме и на условиях, указанных в этом решении.

В случае несоответствия условий подписанного Договора условиям, которые определены в вышеуказанном решении общего собрания Собственников помещений, такие условия являются ничтожными, а действуют условия, указанные в решении.

2.2. Согласно части 4 статьи 162 Жилищного кодекса Российской Федерации условия Договора устанавливаются одинаковыми для всех Собственников помещений в Многоквартирном доме.

2.3. При выполнении условий Договора Стороны руководствуются законодательством Российской Федерации. Понятия, используемые в Договоре, употребляются в значениях, определенных Жилищным кодексом Российской Федерации и иными актами жилищного законодательства.

2.4. В случае несоответствия условий Договора императивным нормам законодательства Российской Федерации,¹ в соответствии с пунктом 4 статьи 421 и пунктом 1 статьи 422 Гражданского кодекса Российской Федерации положения Договора, противоречащие таким нормам, не применяются за исключением случая, указанного в пункте 2.5 настоящего Договора.

2.5. В случае несоответствия условий Договора нормам законодательства Российской Федерации, содержащимся в федеральных законах и иных нормативных правовых актах Российской Федерации, законах и иных нормативных правовых актах субъекта Российской Федерации, нормативных правовых актах органов местного самоуправления, но соответствия нормам Жилищного кодекса Российской Федерации - в соответствии с частью 8 статьи 5 и статьей 8 Жилищного кодекса Российской Федерации Стороны руководствуются условиями Договора, которые соответствуют нормам Жилищного кодекса Российской Федерации.

2.6. Если после заключения Договора принят федеральный закон, устанавливающий обязательные для Сторон правила, иные, чем те, которые действовали при заключении Договора, в соответствии с пунктом 2 статьи 422 Гражданского кодекса Российской Федерации условия заключенного Договора сохраняют силу, кроме случаев, когда в федеральном законе установлено, что его действие распространяется на отношения, возникшие из ранее заключенных договоров.

III. Перечень услуг и работ по управлению многоквартирным домом, содержанию и текущему ремонту общего имущества в многоквартирном доме. Порядок изменения перечня услуг и работ

3.1. Управляющая организация по настоящему Договору оказывает все услуги по управлению Многоквартирным домом, оказание которых является ее обязанностью в соответствии с требованиями, определенными законодательством Российской Федерации, а также иные (дополнительные) услуги.

3.2. Перечень работ и услуг по содержанию и текущему ремонту Общего имущества в Многоквартирном доме указан в Приложении № 2 к настоящему Договору включает в себя:

¹ Согласно п. 1 ст. 422, п. 6 ст. 3 ГК РФ императивные нормы - обязательные для сторон правила, установленные федеральными законами, указами Президента РФ, постановлениями Правительства РФ.

3.2.1. Перечень услуг и работ по содержанию и ремонту Общего имущества, обеспечивающих надлежащее содержание Общего имущества в соответствии с требованиями законодательства, а также иных услуг необходимых для достижения целей управления Многоквартирным домом (постоянно выполняемые в течение срока действия договора).

3.2.2. Внеплановые работы выполняются Управляющей организацией в соответствии с требованиями законодательства, а также решением Собственников, в случае выявления нарушений и неисправностей элементов конструкций и инженерных систем Многоквартирного дома, входящих в состав Общего имущества.

3.3. Перечень работ и услуг по содержанию и ремонту Общего имущества, указанный в Приложении 2 к настоящему Договору, не подлежит сокращению в течение срока действия Договора.

3.4. Каждая из Сторон вправе направить другой Стороне предложение о внесении изменений (дополнений) в перечень услуг по управлению Многоквартирным домом и (или) перечень услуг и работ по содержанию и ремонту Общего имущества.

3.5. Управляющая организация направляет предложение о внесении изменений (дополнений) в перечень услуг по управлению Многоквартирным домом и (или) перечень услуг и работ по содержанию и ремонту Общего имущества Собственникам путем размещения информации на досках объявлений, расположенных во всех подъездах Многоквартирного дома или на сайте Управляющей организации в сети Интернет.

3.6. Собственники помещений направляют предложение о внесении изменений (дополнений) в перечень услуг по управлению Многоквартирным домом и (или) перечень услуг и работ по содержанию и ремонту Общего имущества Управляющей организации.

3.7. Управляющая организация обобщает предложения Собственников помещений, готовит обоснование необходимости (целесообразности) внесения изменений (дополнений) в перечень услуг по управлению Многоквартирным домом и (или) перечень услуг и работ по содержанию и ремонту Общего имущества, включая акт (акты) осмотра и (или) обследования технического состояния Общего имущества многоквартирного дома, а также иные документы, содержащие сведения о выявленных дефектах (неисправностях, повреждениях), и при необходимости - заключения экспертных организаций, расчет и обоснование финансовых затрат (смету расходов) для оказания дополнительных услуг и (или) выполнения дополнительных работ, включенных в предложение о предлагаемых изменениях.

3.8. Управляющая организация и Собственники проводят переговоры для согласования предложения по внесению изменений (дополнений) в перечень услуг и работ по содержанию и ремонту Общего имущества и размеру необходимых затрат для оказания дополнительных услуг и (или) выполнения дополнительных работ, включенных в предложение о предлагаемых изменениях. При достижении соглашения Собственники и (или) Управляющая организация выносят на общее собрание Собственников помещений предложение об изменении перечня (перечней) услуг и работ по управлению Многоквартирным домом и (или) содержанию и ремонту Общего имущества и

соответствующем изменении размера платы Собственников помещений по настоящему Договору.

3.9. Решение общего собрания Собственников помещений об изменении перечня (перечней) услуг и работ по управлению Многоквартирным домом и (или) содержанию и ремонту Общего имущества и соответствующем изменении размера платы Собственников, согласованное с Управляющей организацией, является основанием для изменения условий настоящего Договора и применяется с даты его принятия.

3.10. В случае если общим собранием Собственников помещений не принято решение об изменении перечня (перечней) услуг и работ по управлению Многоквартирным домом и (или) содержанию и ремонту Общего имущества и соответствующем изменении размера платы Собственников помещений по Договору или принято решение об изменении перечня (перечней) услуг и работ по управлению Многоквартирным домом и (или) содержанию и ремонту Общего имущества, но не принято решение о соответствующем изменении размера платы Собственников помещений по Договору, Договор продолжает действовать без изменений.

IV. Предоставление коммунальных услуг

4.1. Управляющая организация предоставляет Собственникам помещений и другим пользователям помещений в Многоквартирном доме, следующие коммунальные услуги:

- а) холодное водоснабжение;
- б) горячее водоснабжение;
- в) водоотведение;
- г) электроснабжение;
- д) отопление;
- е) обращение с твердыми коммунальными отходами.

4.2. Качество, режим и порядок предоставления Управляющей организацией коммунальных услуг, указанных в пункте 4.1 настоящего Договора, должны соответствовать требованиям, установленным Правилами предоставления коммунальных услуг собственникам и пользователям помещений в многоквартирных домах и жилых домов, утвержденных постановлением Правительства Российской Федерации от 06.05.2011 № 354 (далее - Правила предоставления коммунальных услуг).

4.3. Права, обязанности и ответственность Сторон, связанные с предоставлением коммунальных услуг, определены Правилами предоставления коммунальных услуг.

4.4. Услуги Управляющей организации, связанные с организацией предоставления коммунальных услуг оплачиваются в составе платы за управление Многоквартирным домом.

V. Порядок определения цены договора, размера платы за содержание и ремонт общего имущества и размера платы за коммунальные услуги, а также порядок внесения и изменения платы

5.1. Цена Договора включает в себя стоимость:

- 1) услуг по управлению Многоквартирным домом;

- 2) услуг и работ по содержанию Общего имущества в Многоквартирном доме;
- 3) работ по текущему ремонту общего имущества в Многоквартирном доме;
- 4) внеплановых работ (в случае их выполнения);
- 5) коммунальных услуг, указанных в пункте 4.1 Договора.

Цена Договора содержит все предусмотренные действующим законодательством налоги и сборы.

5.2. Стоимость услуг по управлению Многоквартирным домом, услуг и работ по содержанию Общего имущества в Многоквартирном доме за месяц в расчете на 1 кв. м площади жилых и нежилых помещений в Многоквартирном доме (за исключением помещений, входящих в состав общего имущества) приведена в Приложении 2 к настоящему Договору.

5.3. Размер ежемесячной платы каждого из Собственников помещений за услуги по управлению Многоквартирным домом, услуги и работы по содержанию Общего имущества в Многоквартирном доме определяется исходя из стоимости услуг и работ, указанной в Приложении 2 к настоящему Договору, и общей площади принадлежащего Собственнику помещения (помещений) в Многоквартирном доме.

5.4. Стоимость работ, незамедлительно выполняемых в случае выявления нарушений и неисправностей Общего имущества определяется подтвержденными фактическими затратами Управляющей организации на выполнение таких работ.

5.5. Размер платы за коммунальные ресурсы, потребляемые при использовании и содержании Общего имущества в Многоквартирном доме, определяется в соответствии с порядком, установленным законодательством (частью 9.2 статьи 156 Жилищного кодекса Российской Федерации).

5.6. Размер платы за коммунальные услуги определяется в соответствии с порядком, установленным законодательством (части 1 и 2 статьи 157 Жилищного кодекса Российской Федерации).

5.7. Цена услуг по управлению Многоквартирным домом, услуг и работ по содержанию Общего имущества в Многоквартирном доме в расчете на единицу услуг, работ может быть изменена решением общего собрания Собственников по предложению Управляющей организации.

5.8. Размер платы за услуги по управлению Многоквартирным домом, услуги и работы по содержанию и текущему Общего имущества в Многоквартирном доме по настоящему Договору изменяется в случае изменения перечня указанных услуг и работ и (или) цены услуг и работ, но не чаще одного раза в год.

Размер платы за услуги по управлению Многоквартирным домом, услуги и работы по содержанию Общего имущества в Многоквартирном доме увеличивается на уровень инфляции с января каждого календарного года. Уровень инфляции (индекс потребительских цен в Российской Федерации на товары и услуги) принимается за среднее значение полного истекшего года к полному предыдущему календарному году. При этом увеличение стоимости услуги на уровень инфляции не

требует проведения дополнительных собраний собственников.

5.9. Размер платы за коммунальные ресурсы, потребляемые при использовании и содержании Общего имущества в Многоквартирном доме, размер платы за коммунальные услуги изменяются при изменении тарифов на коммунальные услуги (ресурсы).

5.10. Уведомление об изменении размера платы за управление, содержание и текущий ремонт Общего имущества в Многоквартирном доме, размера платы за коммунальные ресурсы, потребляемые при использовании и содержании Общего имущества в Многоквартирном доме, размера платы за коммунальные услуги, осуществляется Управляющей организацией путем размещения сообщения в помещениях Многоквартирного дома, доступных для всех Собственников помещений, в течение 10 календарных дней с даты возникновения обстоятельств, приведших к указанным изменениям, с указанием основания для изменения размера платы в соответствии с условиями настоящего Договора.

5.11. Порядок внесения Собственниками помещений платы по Договору:

5.11.1. Плата за услуги и работы по Договору вносится каждым Собственником помещения ежемесячно не позднее 10 числа календарного месяца, следующего за истекшим месяцем на банковский счет Управляющей организации, открытый Управляющей организацией для расчетов по настоящему Договору и указанный в платежном документе.

5.11.2. Плата за услуги и работы по настоящему Договору вносится Собственником помещения на основании информации о размере платы за жилое помещение и коммунальные услуги, задолженности по оплате жилых помещений и коммунальных услуг, размещенной в личном кабинете Собственника помещения на сайте Управляющей организации.

5.11.3. Платежные документы направляются Собственнику посредством их размещения в системе ГИС ЖКХ и в мобильном приложении Управляющей организации.

5.11.4. Платежные документы представляются Управляющей организацией Собственникам, информация о размере платы размещается Управляющей организацией в ГИС ЖКХ, в личных кабинетах Собственников помещений на Интернет сайте и/или в мобильном приложении Управляющей организации не позднее первого числа месяца, следующего за истекшим месяцем.

5.12. Плата за услуги и работы по настоящему Договору может вноситься каждым Собственником в безналичном порядке через личный кабинет Собственника помещения на сайте Управляющей организации или сайте платежного агента, с которым Управляющей организацией заключен договор в соответствии с законодательством.

VI. Порядок осуществления контроля за выполнением управляющей организацией ее обязательств по договору управления

6.1. Каждый из Собственников помещений вправе осуществлять контроль за оказанием Управляющей организацией услуг и (или) выполнением работ по управлению Многоквартирным домом, содержанию и ремонту Общего имущества и за качеством предоставляемых коммунальных услуг в соответствии с настоящим Договором.

6.2. Любой Собственник помещения вправе привлекать сторонние организации, специалистов, экспертов на возмездной или безвозмездной основе для проведения визуального и инструментального контроля качества и объема оказанных услуг, выполненных работ по настоящему Договору и составления экспертного заключения.

6.3. В целях осуществления контроля любой Собственник помещений вправе направлять Управляющей организации письменно по почте, электронной почте, с использованием сайта Управляющей организации запросы на предоставление информации о перечнях, объемах, качестве, сроках оказанных услуг и (или) выполненных работ, а именно:

6.3.1. Сведения о заключенных договорах с подрядными, специализированными и ресурсоснабжающими организациями и о фактическом состоянии расчетов Управляющей организации с контрагентами по таким договорам.

6.3.2. Акты осмотра Общего имущества.

6.4. Обращения Собственников помещений в Управляющую организацию о нарушениях Управляющей организацией условий Договора, о неоказании услуг, невыполнении работ, ненадлежащем качестве услуг или работ должны вноситься в журнал учета заявок и обращений.

6.5. В случае выявления по результатам контроля нарушений Управляющей организацией условий настоящего Договора Собственники уведомляют Управляющую организацию в устной или письменной форме о выявленных нарушениях и вызывают представителя Управляющей организации для составления соответствующего акта о нарушении.

6.6. В случае уклонения одной из Сторон от составления акта о нарушении условий Договора такой акт составляется в ее отсутствие. В таком случае указанный акт подписывается не менее чем двумя незаинтересованными лицами (собственниками, владельцами и/или пользователями недвижимого имущества в многоквартирном доме).

6.7. В случае устранения выявленных нарушений незамедлительно акты о нарушении условий Договора не составляются.

6.8. В случае причинения Управляющей организацией, работниками Управляющей организации, лицами, привлеченными Управляющей организацией для оказания услуг, выполнения работ по содержанию и ремонту Общего имущества, ущерба жизни, здоровью и (или) имуществу Собственника помещений, Общему имуществу Собственники вправе контролировать составление и участвовать в подписании акта о причинении ущерба жизни, здоровью и имуществу Собственника, Общему имуществу Собственников помещений, содержащего описание причиненного ущерба и обстоятельств, при которых такой ущерб был причинен.

6.9. Результаты контроля оказанных услуг и (или) выполненных работ по настоящему Договору отражаются в соответствующем Акте.

6.10. Обеспечение Управляющей организацией осуществления Собственниками помещений контроля выполнения Управляющей организацией обязательств по настоящему Договору осуществляется путем предоставления информации либо доступа к следующим документам:

1) отчеты об оказании услуг, выполнении работ и по настоящему Договору - в соответствии с разделом 8 настоящего Договора;

2) сведения о датах проведения осмотров Общего имущества, датах проведения и видах плановых работ по текущему ремонту Общего имущества;

3) сведения о дате и времени проведения аварийных и восстановительных работ - немедленно по выявлении необходимости проведения таких работ, сведения о результатах проведения аварийных и восстановительных работ - в течение трех рабочих дней по завершении проведения таких работ.

6.11. Управляющая организация обязана предоставить доступ Собственникам к технической документации на Многоквартирный дом и иным связанным с управлением Многоквартирным домом документам в течение десяти рабочих дней со дня получения Управляющей организацией соответствующего запроса (обращения).

6.12. При поступлении запроса (обращения) Собственников помещений о предоставлении информации Управляющая организация направляет ответ в письменной форме на адрес электронной почты лиц, направивших запрос (обращение), или с использованием способа отправки, позволяющего установить дату отправки или подтвердить факт вручения (получения) ответа, либо направления лицу, направившему запрос, информации о месте и времени ознакомления с документами, содержащими указанные сведения.

6.13. В случае если запрашиваемая информация раскрыта в необходимом объеме на информационных стендах Управляющей организации, на сайте Управляющей организации или других сайтах в сети «Интернет», в информационной системе ГИС ЖКХ и(или) других информационных системах и является актуальной на момент рассмотрения запроса (обращения), Управляющая организация, не предоставляя запрашиваемую информацию, имеет право сообщить место размещения запрашиваемой информации.

6.14. Управляющая организация в течение десяти рабочих дней после дня оформления документа (акта), фиксирующего нарушение исполнения условий настоящего Договора, представляет Собственникам для обсуждения свои предложения или план устранения нарушений, недостатков, выявленных в ходе осуществления контроля.

6.15. После устранения нарушений, недостатков, выявленных в ходе осуществления контроля, Управляющая организация письменно информирует об этом Собственника и согласует дату и время повторной проверки и оформления акта об устранении выявленных нарушений.

6.16. Выявленные в ходе осуществления контроля факты нарушения условий настоящего Договора, указанные в документе (акте), фиксирующем нарушение исполнения условий Договора, являются основанием для перерасчета размера платы Собственников помещений за управление, содержание и текущий ремонт Общего имущества в сторону уменьшения за период некачественного оказания услуг, выполнения работ в соответствии с Правилами изменения размера платы за содержание жилого помещения в случае оказания услуг и выполнения работ по управлению, содержанию и ремонту общего имущества в многоквартирном доме ненадлежащего качества и (или)

с перерывами, превышающими установленную продолжительность, утвержденными постановлением Правительства РФ от 13.08.2006 № 491, и Правилами предоставления коммунальных услуг собственникам и пользователям помещений в многоквартирных домах и жилых домов, утвержденными постановлением Правительства РФ от 06.05.2011 № 354.

6.17. Результаты перерасчета размера платы Собственников помещений за управление, содержание и текущий ремонт Общего имущества в сторону уменьшения за период некачественного оказания услуг, выполнения работ в прошедшем расчетном периоде указываются в платежном документе и засчитываются в следующем расчетном периоде за такой период путем уменьшения платы за жилое помещение и коммунальные услуги.

VII. Состав и порядок представления управляющей организацией собственникам помещений в многоквартирном доме отчётов о выполнении договора управления

7.1.1. Управляющая организация представляет Собственникам помещений годовой отчет - отчет за предыдущий календарный год в срок не позднее 01 апреля года, следующего за отчетным.

7.2. Управляющая организация представляет годовой отчет путем размещения отчета в государственной информационной системе жилищно-коммунального хозяйства в сети Интернет в составе информации, утвержденной Приказом Минкомсвязи России № 74, Минстроя России № 114/пр от 29 февраля 2016 г. "Об утверждении состава, сроков и периодичности размещения информации поставщиками информации в государственной информационной системе жилищно-коммунального хозяйства".

VIII. Порядок взаимодействия сторон

8.1. Управляющая организация обеспечивает взаимодействие с Собственниками помещений и пользователями помещений в Многоквартирном доме путем:

- а) организации приема Собственников помещений и пользователей помещений в Многоквартирном доме,
- б) обеспечения приема запросов, заявок, предложений и обращений и предоставления информации, ответов на них;
- в) регулярного взаимодействия с Собственниками;
- г) встреч с Собственниками помещений в общедоступных помещениях Многоквартирного дома и (или) на придомовой территории по вопросам, связанным с управлением Многоквартирным домом, в заранее согласованные день и время;
- д) участия в общих собраниях Собственников помещений, повестка дня которых включает вопросы, связанные с управлением Многоквартирным домом и исполнением настоящего Договора;
- е) проведения переговоров по предложению представителей Собственников помещений или Управляющей организации об изменении условий настоящего Договора.

8.2. Управляющая организация осуществляет прием Собственников помещений и пользователей помещений в Многоквартирном доме уполномоченными лицами Управляющей организации.

8.3. Расписание приема Собственников помещений и пользователей помещений в Многоквартирном доме уполномоченными лицами Управляющей организации:

8.3.1. должно предусматривать прием каждым из уполномоченных лиц не менее одного раза в месяц;

8.3.2. размещается Управляющей организацией на досках объявлений, расположенных во всех подъездах Многоквартирного дома, на информационных стендах (стойках) в офисе Управляющей организации.

8.4. Прием Собственников помещений и пользователей помещений в Многоквартирном доме уполномоченными лицами Управляющей организации осуществляется в офисе Управляющей организации.

8.5. Запись на прием осуществляется непосредственно в офисе Управляющей организации, по телефону Управляющей организации, через сайт Управляющей организации, по электронной почте, через мобильное приложение Управляющей организации. Прием без предварительной записи ведется после приема Собственников и пользователей помещений в Многоквартирном доме, записанных на прием.

8.6. Управляющая организация обеспечивает прием запросов, заявок, предложений и обращений Собственников и пользователей помещений в Многоквартирном доме в офисе (представительстве) Управляющей организации, по телефону, по электронной почте, почтовым отправлением по адресу Управляющей организации.

8.7. Контактная информация для приема запросов, заявок, предложений и обращений Собственников и пользователей помещений в Многоквартирном доме размещается Управляющей организацией на досках объявлений, расположенных во всех подъездах Многоквартирного дома (на досках объявлений в пределах земельного участка, на котором расположен Многоквартирный дом), на информационных стендах (стойках) в офисе Управляющей организации, на сайте Управляющей организации.

8.8. Запросы, заявки, предложения и обращения Собственников помещений и пользователей помещений в Многоквартирном доме регистрируются Управляющей организацией в журнале регистрации входящих запросов, заявок, предложений и обращений.

8.9. Официальный ответ Управляющей организации направляется по тем же каналам связи, по которым был получен запрос, заявка, предложение и обращение, если заявителем не указано иное.

8.10. Управляющая организация обязана предоставить ответ по запросу, заявке, предложению и обращению Собственников помещений и пользователей помещений в Многоквартирном доме в срок, установленный в Правилах осуществления деятельности по управлению многоквартирными домами, утвержденных постановлением Правительства РФ от 15.05.2013 № 416, Правилами предоставления коммунальных услуг собственникам и пользователям помещений в многоквартирных домах и жилых домов и иных нормативных актов, утвержденных постановлением Правительства РФ от 06.05.2011 № 354. В случае если запрашиваемая информация раскрыта в необходимом объеме

способами, определенными указанными Правилами, и является актуальной на момент рассмотрения запроса, заявки, предложения и обращения, Управляющая организация вправе в указанный в данном подпункте Договора срок, не предоставляя запрашиваемую информацию, сообщить место размещения запрашиваемой информации.

8.11. Срок для ответа на запрос, заявку, предложение и обращение Собственника помещения или пользователя помещения в Многоквартирном доме, по вопросам, не перечисленным в пункте 8.11 настоящего Договора, составляет не более 10 рабочих дней со дня получения Управляющей организацией соответствующего запроса, заявки, предложения и обращения.

8.12. Встречи управляющего с Собственниками помещений проводятся в офисе Управляющей организации или в помещении Многоквартирного дома в день и время, согласованные указанными в настоящем пункте лицами.

8.13. Результаты переговоров оформляются в письменной форме.

IX. Права и обязанности сторон

9.1. Управляющая организация помимо иных прав, установленных настоящим Договором, вправе:

9.1.1. Самостоятельно определять порядок и способ выполнения своих обязательств по Договору.

9.1.2. Представлять интересы собственников в государственных и иных учреждениях и организациях, в судебных органах, по вопросам, связанным с управлением Многоквартирным домом, содержанием и текущим ремонтом Общего имущества, арендой или использованием Общим имуществом, оказанием коммунальных услуг, приобретением коммунальных ресурсов, оказанием других услуг в интересах Собственников помещений без доверенности, при условии, что все действия по представлению интересов Собственников не должны нарушать прав и законных интересов Собственников помещений и не должны приводить к ухудшению их положения.

9.1.3. Распоряжаться Общим имуществом Многоквартирного дома (размещать оборудование, предоставлять в пользование и т.д.) при условии принятия соответствующего решения на общем собрании Собственников помещений.

9.1.4. Требовать от Собственников помещений и пользователей помещений в Многоквартирном доме своевременного и полного внесения платы по настоящему Договору, уплаты неустоек (штрафов, пеней) в соответствии с выставленными платежными документами.

9.1.5. Осуществлять проверку достоверности передаваемых Собственниками помещений и пользователями помещений в Многоквартирном доме сведений о показаниях индивидуальных, общих (квартирных) и комнатных приборов учета, распределителей, установленных в жилых помещениях, путем посещения помещений, в которых установлены эти приборы учета, а также проверку состояния указанных приборов учета.

9.1.6. Устанавливать при вводе прибора учета в эксплуатацию или при последующих плановых

(внеплановых) проверках прибора учета на индивидуальные, общие (квартирные) и комнатные приборы учета электрической энергии, холодной воды и горячей воды, тепловой энергии контрольные пломбы и индикаторы антимагнитных пломб, а также пломбы и устройства, позволяющие фиксировать факт несанкционированного вмешательства в работу прибора учета.

9.1.7. Приостанавливать или ограничивать предоставление выполнение коммунальных услуг собственников и пользователей помещений в Многоквартирном доме в случаях и в порядке, установленных Правилами предоставления коммунальных услуг собственникам и пользователям помещений в многоквартирных домах и жилых домов, утверждённых постановлением Правительства РФ от 06.05.2011 № 354.

9.1.8. Уведомлять Собственника помещений или пользователя помещений в Многоквартирном доме о наличии задолженности по плате за жилое помещение и коммунальные услуги или задолженности по уплате неустоек (штрафов, пеней) посредством передачи смс-сообщения по сети подвижной радиотелефонной связи, телефонного звонка с записью разговора, сообщения электронной почты или через личный кабинет Собственника помещений или пользователя помещений в Многоквартирном доме в государственной информационной системе жилищно-коммунального хозяйства, посредством размещения на официальной странице Управляющей организации в информационно-телекоммуникационной сети Интернет либо посредством передачи Собственнику помещений или пользователю помещений в Многоквартирном доме голосовой информации по сети фиксированной телефонной связи.

9.1.9. Требовать допуска в заранее согласованное с Собственником помещения и пользователями помещений в Многоквартирном доме время представителей Управляющей организации (в том числе работников аварийных служб) для осмотра технического и санитарного состояния внутриквартирного оборудования, для выполнения необходимых ремонтных работ и проверки устранения недостатков предоставления коммунальных услуг в порядке и в сроки, установленные Правилами предоставления коммунальных услуг собственникам и пользователям помещений в многоквартирных домах и жилых домов, утверждённых постановлением Правительства РФ от 06.05.2011 № 354.

9.1.10. Требовать от Собственников помещений и пользователей помещений в Многоквартирном доме полного возмещения убытков, возникших по их вине, в случае невыполнения обязанности допускать в установленном порядке в занимаемое ими жилое или нежилое помещение представителей Управляющей организации или привлеченных ею лиц.

9.1.11. Осуществлять иные права, предусмотренные законодательством РФ.

9.2. Управляющая организация помимо иных обязанностей, установленных настоящим Договором, обязана:

9.2.1.1. Согласовывать с Собственниками и пользователями помещений в Многоквартирном доме устно время доступа в занимаемое им жилое или нежилое помещение для проведения предусмотренных настоящим Договором работ внутри помещения либо направить письменное уведомление о проведении работ внутри помещения не позднее, чем за 3 рабочих дня до начала

проведения таких работ, в котором указать:

9.2.1.2. Дату и время проведения работ, вид работ и продолжительность их проведения.

9.2.1.3. Номер телефона, по которому вправе Собственники и пользователи помещений в Многоквартирном доме согласовать иную дату и время проведения работ, но не позднее 5 рабочих дней со дня получения уведомления.

9.2.1.4. Должность, фамилию, имя и отчество лица, ответственного за проведение работ.

9.2.2. Уведомлять Собственников и пользователей помещений в Многоквартирном доме путем размещения на официальном сайте Управляющей организации, на информационных стендах, расположенных во всех подъездах Многоквартирного дома или путем указания не реже 1 раза в квартал в платежных документах информации:

9.2.2.1. О последствиях недопуска представителя Управляющей организации в согласованные дату и время в занимаемое Собственником и пользователем помещений в Многоквартирном доме жилое (нежилое) помещение для проведения проверки состояния прибора учета и достоверности ранее переданных сведений о показаниях приборов учета.

9.2.2.2. О последствиях несанкционированного вмешательства в работу прибора учета, расположенного в жилом или нежилом помещении, повлекшего искажение показаний прибора учета или его повреждение, и несанкционированного подключения оборудования к внутридомовым инженерным системам или к централизованным сетям инженерно-технического обеспечения.

9.2.3. Вести учет жалоб (заявлений, обращений, требований и претензий) Собственником и пользователем помещений в Многоквартирном доме на качество оказанных услуг и (или) выполненных работ, учет сроков и результатов их рассмотрения и исполнения, а также направлять заявителю ответ о ее удовлетворении либо об отказе в удовлетворении с указанием причин отказа.

9.2.4. Осуществлять по заявлению Собственника или пользователя помещений в Многоквартирном доме ввод в эксплуатацию установленного индивидуального, общего (квартирного) или комнатного прибора учета, в том числе после его ремонта, замены и ремонта.

9.2.5. Взыскивать ущерб с лиц, причинивших вред Общему имуществу, направлять суммы возмещения ущерба на устранение причиненного ущерба.

9.2.6. Осуществлять обработку персональных данных Собственников и пользователей помещений в Многоквартирном доме в том числе сбор, систематизация, хранение, уточнение, использование, распространение (в том числе передача данных частной охранной организации для обеспечения контрольно-пропускного режима, если соответствующее решение принято на общем собрании собственников), удаление персональных данных.

Перечень персональных данных, который подлежит обработке: фамилия, имя, отчество граждан и родственные отношения; адрес; площадь принадлежащего жилого помещения; право владения помещением (собственник, наниматель); паспортные данные собственников помещений (данные иного документа, удостоверяющего личность).

Срок обработки персональных данных устанавливается равным сроку действия Договора и сроку

исковой давности, в течение которого могут быть предъявлены требования, связанные с исполнением Договора.

В случае принятия собственниками помещений решения о внесении платы за все или некоторые коммунальные услуги (за исключением коммунальных услуг, потребляемых при использовании общего имущества в многоквартирном доме) ресурсоснабжающим организациям, а также в случае уступки в соответствии с гражданским законодательством Российской Федерации в пользу ресурсоснабжающей организации или иных лиц прав требования к потребителям, имеющим задолженность по оплате коммунальной услуги, Управляющая компания вправе передать таким ресурсоснабжающим организациям и иным лицам персональные данные.

9.2.7. В случае принятия общим собранием Собственников решения о смене способа управления Многоквартирным домом, истечения срока настоящего Договора или досрочного расторжения такого Договора передавать техническую документацию на Многоквартирный дом и иные связанные с управлением таким Многоквартирным домом документы, технические средства и оборудование, организации, выбранной Собственниками для управления этим домом, органу управления товарищества, указанному в решении общего собрания Собственников о выборе способа управления Многоквартирным домом.

9.2.8. Нести иные обязанности, предусмотренные законодательством РФ.

9.3. Собственники помещений помимо иных прав, установленных настоящим Договором, имеют право:

9.3.1. На своевременное и качественное выполнение Управляющей организацией услуг и работ по управлению, содержанию и ремонту Общего имущества.

9.3.2. Получать в необходимых объемах и надлежащего качества коммунальные услуги, за предоставление которых отвечает Управляющая организация.

9.3.3. Получать от Управляющей организации сведения о правильности исчисления предъявленного к уплате размера платы за жилое помещение и коммунальные услуги.

9.3.4. Требовать от Управляющей организации проведения проверок качества предоставляемых коммунальных услуг, оформления и предоставления акта проверки, акта об устранении выявленных недостатков.

9.3.5. Получать от Управляющей организации информацию, которую она обязана предоставить Собственникам и пользователям помещений в Многоквартирном доме в соответствии с законодательством РФ и условиями настоящего Договора.

9.3.6. Требовать в случаях и порядке, которые установлены законодательством РФ, изменения размера платы за жилое помещение и коммунальные услуги в случае оказания услуг и выполнения работ по управлению, содержанию и ремонту общего имущества, предоставления коммунальных услуг ненадлежащего качества и (или) с перерывами, превышающими установленную продолжительность, а также за период временного отсутствия Собственника или пользователя помещений в Многоквартирном доме в занимаемом жилом помещении.

9.3.7. Требовать от Управляющей организации уменьшения платы за содержание и ремонт жилого помещения и (или) коммунальные услуги в случае предоставления Собственнику или пользователю помещений в Многоквартирном доме мер социальной поддержки (льгот) после представления документов, подтверждающих право Собственника помещения на соответствующие меры социальной поддержки.

9.3.8. Требовать от представителей Управляющей организации предъявления документов, подтверждающих их личность и наличие у них полномочий на доступ в жилое или нежилое помещение для осуществления деятельности, связанной с управлением Многоквартирным домом (наряд, задание о направлении такого лица в целях проведения указанной проверки либо иной подобный документ).

9.3.9. Знакомиться с содержанием технической документации на Многоквартирный дом в месте нахождения таковой.

9.3.10. Осуществлять иные права, предусмотренные законодательством РФ.

9.4. Собственники помещений помимо иных обязанностей, установленных настоящим Договором, обязаны:

9.4.1. Своевременно и в полном объеме вносить плату за жилое помещение и коммунальные услуги.

9.4.2. Предоставлять Управляющей организации в течение 10 дней сведения о заключенных договорах найма (аренды) по которым обязанность внесения платы за жилое помещение и коммунальные услуги возложена Собственником частично или полностью на нанимателя (арендатора).

9.4.3. Не допускать выполнения работ или совершения других действий, приводящих к порче помещений, конструкций или иного Общего имущества, не производить переустройства или перепланировки помещений без согласования в установленном Жилищным кодексом РФ порядке.

9.4.4. Не загромождать подходы к инженерным коммуникациям и запорной арматуре, не загромождать и загрязнять своим имуществом, строительными материалами и (или) отходами эвакуационные пути и помещения общего пользования.

9.4.5. Не осуществлять монтаж и демонтаж индивидуальных (квартирных) приборов учета ресурсов, т.е. не нарушать установленный в доме порядок распределения потребленных коммунальных ресурсов, приходящихся на помещение Собственника, и их оплаты, без согласования с Управляющей организацией.

9.4.6. Не использовать пассажирские лифты для транспортировки строительных материалов и отходов без упаковки.

9.4.7. Информировать Управляющую организацию о проведении работ по ремонту, переустройству и перепланировке помещения, затрагивающих общее имущество в Многоквартирном доме.

9.4.8. В случае отсутствия непосредственного доступа к Общему имуществу, осуществить демонтаж ограждающих конструкций и элементов отделки, не предусмотренных проектом и не

согласованных с Управляющей организацией, своими силами и за свой счет.

9.4.9. Обеспечивать доступ представителей Управляющей организации и (или) привлеченных ею лиц в принадлежащее ему помещение после предварительного уведомления в целях произведения осмотра (проверки) Общего имущества, обслуживания и проведения необходимых профилактических и ремонтных работ в отношении элементов Общего имущества, расположенных в принадлежащем ему помещении.

9.4.10. В случае возникновения аварийной ситуации на внутридомовых инженерных системах, являющихся Общим имуществом, обеспечить доступ представителей Управляющей организации и (или) привлеченных ею лиц в принадлежащее ему помещение в любое время без предварительного уведомления.

9.4.11. Незамедлительно сообщать Управляющей организации и аварийно-диспетчерской службе об обнаружении неисправностей, пожара и аварий во внутриквартирном оборудовании, внутридомовых инженерных системах, приборах учета, снижения параметров качества коммунальных услуг, при наличии возможности принимать все доступные меры по их устранению.

9.4.12. При обнаружении неисправностей, повреждений индивидуального, общего (квартирного), нарушения целостности их пломб немедленно сообщать об этом в аварийно-диспетчерскую службу Управляющей организации или в иную службу, указанную Управляющей организацией.

9.4.13. Сохранять установленные при вводе прибора учета в эксплуатацию или при последующих плановых (внеплановых) проверках прибора учета на индивидуальные, общие (квартирные) и комнатные приборы учета электрической энергии, холодной воды и горячей воды, тепловой энергии контрольные пломбы и индикаторы антимагнитных пломб, а также пломбы и устройства, позволяющие фиксировать факт несанкционированного вмешательства в работу прибора учета.

9.4.14. Обеспечивать проведение технического обслуживания индивидуальных, общих (квартирных), комнатных приборов учета в сроки, установленные технической документацией на прибор учета.

9.4.15. Допускать представителей Управляющей организации (в том числе работников аварийных служб), в занимаемое жилое помещение для осмотра технического и санитарного состояния внутриквартирного оборудования в заранее согласованное с Управляющей организацией время, но не чаще 1 раза в 3 месяца, для проверки устранения недостатков предоставления коммунальных услуг и выполнения необходимых ремонтных работ - по мере необходимости, а для ликвидации аварий - в любое время.

9.4.16. При неиспользовании помещения сообщать свои контактные телефоны и адрес почтовой связи, а также телефоны и адреса лиц, обеспечивающих доступ к соответствующему помещению при отсутствии собственника.

9.4.17. Не загромождать и загрязнять своим имуществом, строительными материалами и (или) отходами эвакуационные пути и помещения общего пользования.

9.4.18. Соблюдать правила пользования санитарно-техническими приборами (не выливать в унитазы, раковины, умывальники легковоспламеняющиеся жидкости, не бросать в унитазы песок, строительный мусор, тряпки, кости, стекло, металлические и деревянные предметы и т.д.).

9.4.19. Допускать представителей Управляющей организации в занимаемое жилое помещение для снятия показаний индивидуальных, общих (квартирных), комнатных приборов учета и распределителей, проверки их состояния, факта их наличия или отсутствия, а также достоверности передаваемых сведений о показаниях таких приборов учета и распределителей в заранее согласованном порядке.

9.4.20. Нести ответственность за действия и бездействие лиц, пользующихся принадлежащими им жилыми и нежилыми помещениями.

9.4.21. Информировать Управляющую организацию о проведении работ по ремонту, переустройству и перепланировке помещения, затрагивающих Общее имущество.

9.4.22. Нести иные обязанности, предусмотренные законодательством РФ.

9.5. Собственники помещений не вправе:

9.5.1. Использовать бытовые машины (приборы, оборудование), мощность подключения которых превышает максимально допустимые нагрузки, рассчитанные Управляющей организацией исходя из технических характеристик внутридомовых инженерных систем и доведенные до сведения Собственника или пользователя помещений в Многоквартирном доме.

9.5.2. Производить слив теплоносителя из системы отопления без разрешения Управляющей организации.

9.5.3. Самовольно демонтировать или отключать обогревающие элементы, предусмотренные проектной и (или) технической документацией на Многоквартирный дом, самовольно увеличивать поверхности нагрева приборов отопления, установленных в жилом помещении, свыше параметров, предусмотренных проектной и (или) технической документацией на Многоквартирный дом.

9.5.4. Самовольно нарушать пломбы на приборах учета и в местах их подключения (крепления), демонтировать приборы учета и осуществлять несанкционированное вмешательство в работу указанных приборов учета.

9.5.5. Осуществлять регулирование внутриквартирного оборудования, используемого для потребления коммунальной услуги отопления, и совершать иные действия, в результате которых в помещении в Многоквартирном доме будет поддерживаться температура воздуха ниже 12 градусов Цельсия.

9.5.6. Несанкционированно подключать оборудование к внутридомовым инженерным системам или к централизованным сетям инженерно-технического обеспечения напрямую или в обход приборов учета, вносить изменения во внутридомовые инженерные системы.

Х. Ответственность сторон

10.1. За неисполнение или ненадлежащее исполнение обязательств по настоящему Договору,

возникающих в связи с управлением, содержанием и ремонтом Общего имущества Стороны несут ответственность в соответствии с законодательством Российской Федерации и настоящим Договором.

10.2. Сторона, не исполнившая или ненадлежащим образом исполнившая обязательства в соответствии с настоящим Договором, несет ответственность, если не докажет, что надлежащее исполнение оказалось невозможным вследствие непреодолимой силы, то есть чрезвычайных и непредотвратимых при данных условиях обстоятельств, или по вине другой Стороны. К обстоятельствам непреодолимой силы относятся техногенные и природные катастрофы, не связанные с виновной деятельностью Сторон, военные действия, террористические акты, издание органами власти распорядительных актов, препятствующих исполнению условий настоящего Договора, и иные, не зависящие от Сторон обстоятельства. При этом к таким обстоятельствам не относятся, в частности, нарушение обязанностей со стороны контрагентов Стороны настоящего Договора, отсутствие на рынке нужных для исполнения товаров, отсутствие у Стороны настоящего договора необходимых денежных средств, банкротство Стороны настоящего Договора.

10.3. Стороны не несут ответственности по своим обязательствам, в случае если в период действия настоящего Договора произошли изменения в действующем законодательстве, делающие невозможным их выполнение.

10.4. Сторона, для которой возникли условия невозможности исполнения обязательств по настоящему Договору, обязана немедленно известить другую Сторону о наступлении и прекращении вышеуказанных обязательств.

10.5. Ответственность Управляющей организации:

10.5.1. Управляющая организация при нарушении порядка расчета платы за содержание жилого помещения, предоставления коммунальных услуг, повлекшем необоснованное увеличение размера такой платы, обязаны уплатить Собственнику помещения штраф в размере 50 процентов величины превышения начисленной платы за содержание жилого помещения и предоставление коммунальных услуг над размером платы, которую надлежало начислить, за исключением случаев:

- 1) если такое нарушение произошло по вине Собственника помещения в Многоквартирном доме;
- 2) если такое нарушение было устранено до обращения и (или) до оплаты указанными лицами.

10.5.2. При поступлении обращения Собственника помещения в Многоквартирном доме с письменным заявлением о выплате штрафа Управляющая организация не позднее 30 дней со дня поступления обращения обязана провести проверку правильности исчисления предъявленного к уплате размера платы за содержание жилого помещения, предоставленные коммунальные услуги и принять одно из следующих решений:

- 1) о выявлении нарушения (полностью или частично) и выплате Собственнику помещения штрафа (полностью или частично).
- 2) об отсутствии нарушения и отказе в выплате штрафа.

10.5.3. В случае установления нарушения порядка расчета платы за содержание жилого

помещения, предоставление коммунальных услуг Управляющая организация обеспечивает выплату штрафа не позднее 2-х месяцев со дня получения обращения заявителя путем снижения размера платы за соответствующую коммунальную услугу, а при наличии у потребителя подтвержденной вступившим в законную силу судебным актом непогашенной задолженности - путем снижения размера задолженности по оплате коммунальных услуг до уплаты штрафа в полном объеме. Указанный штраф отражается в платежном документе отдельной строкой.

10.5.4. Управляющая организация несет ответственность за вред, причинённый жизни, здоровью, Общему имуществу и (или) помещению Собственника, возникший в результате ее действий или бездействия, в порядке, установленном законодательством РФ. Указанный вред подлежит возмещению по правилам, предусмотренным главой 59 Гражданского кодекса Российской Федерации.

10.5.5. Управляющая организация освобождается от ответственности за вред, причинённый жизни, здоровью, Общему имуществу и (или) помещению Собственника помещения, возникший в результате:

1) неправомерных действий Собственников помещений, включая ненадлежащую эксплуатацию внутриквартирного оборудования;

2) ограничения доступа в принадлежащие Собственникам жилые помещения для проведения работ, предусмотренных настоящим Договором или устранения аварийных ситуаций.

3) неприятия Собственниками помещений решения о включении в перечень услуг и работ по управлению многоквартирным домом, содержанию и текущему ремонту общего имущества дополнительных работ и услуг, предложенных Управляющей организацией.

10.5.6. При предоставлении коммунальных услуг с перерывами, превышающими установленную продолжительность, осуществляется изменение размера платы за коммунальные услуги в порядке, установленном Правилами предоставления коммунальных услуг собственникам и пользователям помещений в многоквартирных домах и жилых домов, утвержденных постановлением Правительства РФ от 06.05.2011 № 354.

10.5.7. В случае если предоставление коммунальной услуги ненадлежащего качества и (или) с перерывами, превышающими установленную продолжительность, вызвано отсутствием технической возможности поставок холодной воды, горячей воды, электрической энергии, тепловой энергии, отсутствием технической возможности отведения сточных вод надлежащего качества и (или) без перерывов, превышающих установленную продолжительность, что подтверждается решением органа государственного жилищного надзора или иного органа, уплата неустойки (пени) не осуществляется в течение периода, установленного решением органа государственного жилищного надзора или иного органа и соответствующего сроку выполнения мероприятий, планов по приведению качества холодной воды, горячей воды, электрической энергии, тепловой энергии, газа, а также по отведению сточных вод и (или) сокращению перерывов их поставок в соответствие с требованиями законодательства.

10.5.8. При наступлении обстоятельств непреодолимой силы Управляющая организация

выполняет указанные в настоящем Договоре услуги и работы по содержанию и ремонту Общего имущества, а также предоставляет коммунальные услуги, за предоставление которых она отвечает, - выполнение и оказание которых возможно в сложившихся условиях. При этом размер платы за содержание жилого помещения, платы за коммунальные услуги, предусмотренный в соответствии с настоящим Договором, должен быть изменен пропорционально объему и количеству фактически выполненных услуг и работ.

10.5.9. Управляющая организация не несёт ответственность за ущерб, причинённый Общему имуществу и имуществу Собственников помещений, возникший в результате строительных недостатков и скрытых дефектов, выявленных при эксплуатации Многоквартирного дома.

10.6. Ответственность Собственников:

10.6.1. В соответствии с частью 14 статьи 155 ЖК РФ собственники, несвоевременно и (или) не полностью внесшие плату за жилое помещение и коммунальные услуги, за предоставление которых отвечает Управляющая организация, обязаны уплатить Управляющей организации пени в размере 1/300 ставки рефинансирования Центрального банка РФ, действующей на день фактической оплаты, от не выплаченной в срок суммы за каждый день просрочки начиная с 31-го дня, следующего за днем наступления установленного срока оплаты, по день фактической оплаты, произведенной в течение 90 календарных дней со дня наступления установленного срока оплаты, либо до истечения 90 календарных дней после дня наступления установленного срока оплаты, если в 90-дневный срок оплата не произведена. Начиная с 91-го дня, следующего за днем наступления установленного срока оплаты, по день фактической оплаты пени уплачиваются в размере 1/130 ставки рефинансирования Центрального банка РФ, действующей на день фактической оплаты, от не выплаченной в срок суммы за каждый день просрочки.

XI. Основания и порядок изменения и расторжения договора

11.1. Настоящий Договор может быть изменен или расторгнут:

11.1.1. по Соглашению сторон;

11.1.2. по требованию одной из Сторон по решению суда в случаях, предусмотренных законодательством Российской Федерации.

11.2. При уведомлении одной из Сторон о необходимости изменения настоящего Договора Договор считается измененным после заключения Сторонами дополнительного соглашения о внесении изменений в условия настоящего Договора (далее - Дополнительное соглашение). Порядок вступления в силу Дополнительного соглашения определяется условиями такого соглашения.

11.3. В случае если после такого уведомления одной Стороной другой Стороны Дополнительное соглашение об изменении настоящего Договора не заключено в срок не более трех месяцев с момента получения уведомления, настоящий Договор продолжает действовать без изменений.

11.4. Уведомление о необходимости изменения настоящего Договора направляется:

11.4.1. Управляющей организацией - размещается на досках объявлений, расположенных во всех подъездах Многоквартирного дома, на других коммуникационных ресурсах, используемых для

взаимодействия с Собственниками помещений.

11.4.2. Собственниками помещений в лице уполномоченного представителя - в адрес Управляющей организации в виде сообщения на адрес электронной почты или почтовым отправлением на адрес Управляющей организации, указанные в настоящем Договоре, и вручается в письменном виде под роспись уполномоченному представителю Управляющей организации в офисе Управляющей организации.

11.5. После получения уведомления о необходимости изменения настоящего Договора в срок не позднее десяти рабочих дней уполномоченные представители Сторон проводят переговоры по предлагаемым изменениям условий Договора.

11.6. Согласованные уполномоченными представителями Сторон предложения по изменению условий настоящего Договора выносятся на общее собрание Собственников для принятия решения об изменении условий Договора.

11.7. В случае недостижения соглашения между уполномоченными представителями Сторон Сторона, заявившая о необходимости внесения изменений в настоящий Договор, вправе вынести предложение по изменению условий Договора на общее собрание Собственников.

11.8. Дополнительное соглашение, содержащее условия, указанные в решении общего собрания Собственников, заключается в порядке, установленном законодательством для заключения договора управления многоквартирным домом.

11.9. Настоящий Договор может быть расторгнут Сторонами в одностороннем порядке в случаях, предусмотренных законодательством Российской Федерации и настоящим Договором.

11.10. Собственники вправе на основании решения общего собрания Собственников в одностороннем порядке отказаться от исполнения настоящего Договора в случае:

11.10.1. предусмотренном частью 8.2 статьи 162 Жилищного кодекса Российской Федерации - Управляющая организация не выполняет условий настоящего Договора. Неоднократное и существенное нарушение условий Договора Управляющей организацией должно подтверждаться соответствующими актами нарушений;

11.10.2. отсутствия (отзыва) лицензии Управляющей организации на право осуществления предпринимательской деятельностью по управлению Многоквартирными домами, исключения Многоквартирного дома из реестра многоквартирных домов, находящихся в управлении Управляющей организации.

11.11. Управляющая организация вправе в одностороннем порядке отказаться от исполнения настоящего Договора в случае и в порядке, установленным действующим законодательством Российской Федерации.

11.12. Односторонний отказ одной из Сторон настоящего Договора от исполнения Договора осуществляется путем уведомления другой Стороны об отказе от Договора (исполнения Договора) за три месяца до предполагаемого отказа.

11.13. При расторжении настоящего Договора, а также по окончании срока его действия

Управляющая организация и Собственники производят сверку расчетов по настоящему Договору.

11.14. Сумма превышения платежей, полученных Управляющей организацией от Собственников и пользователей помещений в Многоквартирном доме в счет вносимой ими платы по настоящему Договору, над стоимостью оказанных услуг и выполненных работ до даты расторжения (окончания) настоящего Договора возвращается непосредственно плательщикам, внесшим соответствующую плату.

11.15. Задолженность Собственников и пользователей помещений в Многоквартирном доме перед Управляющей организацией, имеющаяся на дату расторжения (окончания) настоящего Договора, подлежит оплате Управляющей организации на основании платежных документов, ежемесячно предоставляемых должникам Управляющей организацией до полного погашения задолженности.

ХII. Срок действия договора и порядок продления срока договора

12.1. Настоящий Договор заключен на срок 1 год с даты его заключения.

12.2. Управляющая организация обязана приступить к исполнению настоящего Договора с даты внесения изменений в реестр лицензий в связи с заключением настоящего Договора.

12.3. При отсутствии заявления одной из Сторон о прекращении настоящего Договора по окончании срока его действия Договор считается продленным на тот же срок и на тех же условиях, какие предусмотрены настоящим Договором, количество продлений не ограничено.

12.4. При заявлении одной из Сторон настоящего Договора о его прекращении по окончании срока его действия настоящий Договор считается прекращенным с даты окончания срока действия Договора.

12.5. При уведомлении одной из Сторон настоящего Договора другой Стороны о необходимости его изменения по окончании срока действия Договора настоящий Договор считается продленным на новый срок и на новых условиях после подписания Сторонами дополнительного соглашения об изменении условий настоящего Договора в соответствии с условиями, указанными в решении общего собрания Собственников.

12.6. Заявление о прекращении настоящего Договора по окончании срока его действия направляется не позднее, чем за три месяца до даты окончания срока действия настоящего Договора:

12.6.1. Собственниками помещений Управляющей организации в виде копии решения общего собрания Собственников;

12.6.2. Управляющей организацией Собственникам помещений в виде письменного обращения в адрес Собственников.

ХIII. Заключительные положения

13.1. Настоящий Договор составлен на основании формы, подписываемой с каждым Собственником, утвержденной на общем собрании собственников помещений.

13.2. Любой из Собственников помещений вправе обратиться в Управляющую организацию за получением формы настоящего Договора. Управляющая организация не вправе отказать Собственнику помещения в выдаче и подписании Договора.

13.3. Все споры, возникшие из Договора или в связи с ним, разрешаются Сторонами путем переговоров. В случае если Стороны не могут достичь взаимного соглашения, споры и разногласия разрешаются в судебном порядке по месту нахождения Многоквартирного дома по заявлению одной из Сторон.

XIV. Реквизиты и подписи сторон договора

Управляющая организация:

ООО «ПС БС»

Адрес: 129323, гор. Москва, Лазоревый пр-д,

д. 5, к. 3, ком 12

ИНН 7733305920

КПП 771601001

Банковские реквизиты:

р/с 40702810738000214194

в ПАО СБЕРБАНК

к/с 30101810400000000225

БИК 044525225

E-mail: infouk@pioneer.ru

Собственник:

Адрес: _____

Паспорт: _____

выдан: _____

СНИЛС: _____

ИНН: _____

E-mail: _____

От Управляющей организации:

_____ /И.С. Бербнев/

м.п.

От Собственника:

_____ / _____ /

(подпись)

(ФИО)

ПРИЛОЖЕНИЕ 1

к договору управления многоквартирным домом по адресу:
гор. Москва, Лазоревый проезд, д. 3
№ _____ от « _____ » _____ 20__ г.

**Состав
и состояние общего имущества**

Строительный объем – 289376 куб. м.

Общая площадь – 70369 кв. м.

Количество квартир в МКД – 398 шт.

Общая площадь жилых помещений (без учета балконов, лоджий, террас, веранд) – 28169 кв. м.

Общая площадь нежилых помещений, в том числе площадь общего имущества в МКД – 42204,4 кв. м.

Общая площадь кладовых помещений для собственников в подземном этаже – 911,6 кв. м.

Класс энергоэффективности здания – нормальный (В+)

Удельный расход тепловой энергии на 1 кв. м. – 66,1-71,6 кВт*ч/м³

Наименование элемента общего имущества	Параметры
I. Помещения общего пользования	
Помещения общего пользования	Количество – 138 шт. Площадь пола – 2450,2 кв.м Материал пола – железобетон
Межквартирные лестничные площадки	Количество – 120 шт. Площадь пола – 3240 кв.м Материал пола - железобетон
Лестницы	Количество лестничных маршей – 292 шт. Материал лестничных маршей - железобетон Материал ограждения - сталь Материал балясин - отсутствуют Площадь – 2614 кв.м
Коридоры	Количество – 141 шт. Площадь пола – 1663 кв.м Материал пола - железобетон
Технические этажи	Количество – 13 шт. Площадь пола – 4972 кв.м Материал пола – железобетон (ц/п стяжка)
Технические подвалы	Количество – 13 шт. Площадь пола – 3185 кв.м Перечень инженерных коммуникаций, проходящих через подвал: 1. Отопление 2. ХВС/ГВС; 3. Водоотведение; 4. Вентиляция; 5. Электротехнические системы; 6. Слаботочные системы.
II. Ограждающие несущие и ненесущие конструкции многоквартирного дома	
Фундаменты	Вид фундамента - Железобетон
Стены и перегородки внутри подъездов	Количество подъездов – 13 шт.

	Площадь стен в подъездах 14507,90 кв. м Материал отделки: стен керамогранит, покраска. Площадь потолков 10438,2 кв. м Материал отделки потолков Покраска ГКЛ, фальш потолки
Стены и перегородки внутри помещений общего пользования	Площадь стен 10361,5 кв. м Материал стены и перегородок железобетон, пеноблок. Материал отделки стен керамогранит, покраска. Площадь потолков 3683,1 кв. м Материал отделки потолков покраска ГКЛ, фальш потолки.
Наружные стены и перегородки	Площадь – – 9806 кв. м Длина межпанельных швов – 252 м.
Перекрытия	Количество этажей - 27 Материал - железобетон. Площадь – 18938,88 кв. м.
Крыши	Количество – 5 шт. Вид кровли - плоская (указать плоская, односкатная, двускатная, иное). Материал кровли – тротуарная плитка, рулонное покрытие техниколь. Площадь кровли – 6957 кв.м Протяженность свесов - 0 м Площадь свесов – 0 кв. м Протяженность ограждений – 772 м
Двери	Количество дверей, ограждающих вход в помещения общего пользования – 739 шт.
Окна	Количество окон, расположенных в помещениях общего пользования – 136 шт.
III. Механическое, электрическое, санитарно-техническое и иное оборудование	
Лифты и лифтовое оборудование	Количество - 16 шт. В том числе: грузовых – 13 шт. Марки лифтов - thyssenkrupp Грузоподъемность 1 т., 0,63 т. Площадь кабин– 2,31 кв.м
Вентиляция	Количество вентиляционных каналов – 75 шт. Материал вентиляционных каналов – армированная кладка из пеноблоков Протяженность вентиляционных каналов – 2766 м Количество вентиляционных коробов – 53 шт.
Дымовые трубы/вентиляционные трубы	Количество вентиляционных труб – 253 шт. Материал – оцинкованная сталь;
Водосточные желоба/водосточные трубы	Количество водосточных труб – 32 шт. Протяженность водосточных труб - 1024 м
Электрические водно-распределительные устройства	Количество - 13 шт.
Светильники	Количество – 2417 шт.
Системы дымоудаления	Количество - 39 шт.
Магистраль с распределительным	Количество - 8 шт.

щитком	Длина магистрали – 4852м.
Сети электроснабжения	Длина – 14115 м.
Сети теплоснабжения	Диаметр, материал труб и протяженность в однетрубном исчислении: 1. 20 мм. 1124 м. 2. 15 мм. 1124 м.
Задвижки, вентили, краны на системах теплоснабжения	Количество: задвижек - 24 шт. вентилей - 0 шт. Кранов - 348 шт.
Бойлерные, (теплообменники)	Количество - 8 шт.
Элеваторные узлы	Количество - 0 шт.
Системы очистки воды	Количество - 0 шт. Марка Danfoss
Трубопроводы холодной воды	Диаметр, материал и протяженность: Оцинкованная сталь 1. 50 мм. 239 м. 2. 32 мм. 764 м. 3. 25 мм. 306 м. 4. 15 мм. 572 м.
Трубопроводы горячей воды	Диаметр, материал и протяженность: Оцинкованная сталь 1. 50 мм. 223 м. 2. 40 мм. 528 м. 3. 32 мм. 336 м. 4. 25 мм. 404 м. 5. 20 мм. 687 м. 6. 15 мм. 204 м.
Задвижки, вентили, краны на системах водоснабжения	Количество: задвижек – 86 шт; вентилей – 0 шт. Кранов – 540 шт
Коллективные приборы учета	Перечень установленных приборов учета, марка и номер: 1. Меркурий 230 ART-03 – 38 шт. 2. Теплосчётчик ВИСТ – 5 шт. 3. СХи «Водоприбор» - 1 шт.
Сигнализация	Вид сигнализации: 1. АПС Рубеж;
Трубопроводы канализации	Диаметр, материал и протяженность: 1. 110 мм. 620,0 м. 2. 50 мм. 536,7 м. 3. 80 мм. 305 м. 4. 150 мм. 86,5 м.
Указатели наименования улицы, переулка, площади и пр. на фасаде многоквартирного дома	Количество – 3 шт.
Автоматизация и диспетчеризация инженерного оборудования	
Диспетчеризация инженерного оборудования	Система ДК «Обь» - 1 шт.
Двухсторонняя диспетчерская связь	Система ДК «Обь» - 1 шт.
Автоматизация и диспетчеризация ИТП	Трансформер-SL – 1 шт.

Автоматизация и диспетчеризация общеобменной вентиляции	Skada – 1 шт
Автоматизация и диспетчеризация пожаротушения	«Рубеж»; - 1 шт.
Автоматизированная система контроля и учета энергоресурсов	
Автоматизированный контроль и учет электропотребления	«ХаусМониторинг» – 1 шт.
Автоматизированный контроль и учет водо- и теплопотребления	«Пульсар»(Тепловодохран) – 1 шт.
Системы связи и безопасности	
Радиофикация	Имеется - 398 шт.
Интернет, телевидение, телефония	имеется
Система контроля и управления доступом	«Страж» - 13 шт.
Система охранно-тревожной сигнализации	Рубеж
Система тревожной сигнализации вызова персонала для МГН	«Сатурн» – 142 шт.
Система охранного видеонаблюдения	RVI – 1 шт. (количество видеокамер – 320 шт.)
Система охраны входов (домофон)	Цифрал – 1 шт.
Автоматическая пожарная сигнализация	Рубеж – 1 шт.
Датчики пожарной сигнализации	Рубеж - 3044 шт.
Система оповещения и управления эвакуацией людей при пожаре	«Рубеж» - 1 шт.
Автоматизация СПЗ (слаботочная часть)	Рубеж – 1 шт.
Структурированная кабельная система	ГТК, Saberus
ОЗДС	ДЕРСИС – 6 шт.
Прочее	
Мебель	Диван – 7 шт Кресло – 14 шт Круглый стол – 20 шт Кашпо – 14 шт

**«Управляющая организация»
ООО «ПС БС»
Директор**

«Собственник»

_____/И.С. Бербнев

_____/_____

ПРИЛОЖЕНИЕ 2

к договору управления многоквартирным домом по адресу:

гор. Москва, Лазоревый проезд, д. 3

№ _____ от « _____ » _____ 20__ г.

Перечень обязательных работ и услуг по управлению многоквартирным домом, содержанию и ремонту общего имущества собственников помещений в многоквартирном доме

№№ п/п	Наименование работ (услуг)	Периодичность выполнения работ и оказания услуг
1	Работы по содержанию помещений, входящих в состав общего имущества в многоквартирном доме	
1.1	Мытье пола кабины лифта	ежедневно не реже 2 раз в день (кроме вскр.)
2	Мытье лестничных площадок и маршей	
2.1	Мытье мест общего пользования (МОП) 1-го этажа	ежедневно не реже 2 раз в день (кроме вскр.)
2.2	Мытье приквартирных и лифтовых холлов выше 1-го этажа	4 раза в неделю
2.3	Мытье окон	2 раза в год
3	Влажная протирка	
3.1	Влажная протирка стен в МОП	2 раза в год
3.2	Влажная протирка плафонов на лестничных клетках	2 раза в год
3.3	Влажная протирка дверных полотен в приквартирных и лифтовых холлах	по мере необходимости не менее 2 раз в неделю
3.4	Влажная протирка дверных полотен на эвакуационных лестницах	по мере необходимости не менее 1 раза в неделю
3.5	Влажная протирка подоконников	6 раз в год
3.6	Влажная протирка отопительных приборов	6 раз в год
3.7	Влажная протирка шкафов для электросчетчиков, слаботочных устройств	2 раза в год
3.8	Влажная протирка почтовых ящиков	2 раза в месяц
3.9	Влажная протирка стен, дверей кабины лифта	1 раз в неделю
4	Очистка кровли	
4.1	Очистка кровли и ее элементов (в том числе козырьков над подъездами) от мусора и листьев	По мере необходимости
4.2	Очистка элементов кровли от снега и наледиобразований	по мере необходимости не реже 1 раза в месяц
5	Смена частей водосточных труб и прочистка внутреннего водостока	
5.1.	Смена частей водосточных труб	По мере необходимости
5.2.	Прочистка водоприемной воронки внутреннего водостока	В течение 12 часов после обнаружения
5.3.	Очистка подвалов и чердаков от мусора	По мере необходимости не реже 1 раза в месяц
5.4.	Ремонт почтовых ящиков, установка, смена замка	В течение суток с момента поступления заявки
5.5.	Иное (Работы по содержанию помещений, входящих в состав общего имущества в многоквартирном доме)	По мере необходимости
6	Работы по обеспечению вывозу снега	
6.1.	Работы по обеспечению вывоза снега	По мере необходимости
7	Фундамент	

7.1	Восстановление поврежденных участков фундаментов	Осмотр 6 раз в год. По итогам осмотра работы включаются в план текущего ремонта
7.2	Восстановление гидроизоляции и систем водоотвода фундаментов	Осмотр 6 раз в год. По итогам осмотра работы включаются в план текущего ремонта
7.3	Восстановление поврежденных участков вентиляционных продухов	Осмотр 6 раз в год. По итогам осмотра работы включаются в план текущего ремонта
7.4	Восстановление поврежденных участков входов в подвалы	Осмотр 6 раз в год. По итогам осмотра работы включаются в план текущего ремонта
7.5	Иное (Фундамент)	По мере необходимости
8	Стены и фасад	
8.1	Герметизация стыков стен и фасадов	Осмотр 6 раз в год. По итогам осмотра работы включаются в план текущего ремонта
8.2	Заделка и восстановление архитектурных элементов	Осмотр 6 раз в год. По итогам осмотра работы включаются в план текущего ремонта
8.3	Ремонт штукатурки гладких фасадов	Осмотр 6 раз в год. По итогам осмотра работы включаются в план текущего ремонта
8.4	Промывка фасадов	По мере необходимости не реже 3 раз в год
8.5	Восстановление поврежденных участков цоколей	Осмотр 12 раз в год. По итогам осмотра работы включаются в план текущего ремонта
8.6	Промывка цоколей	По мере необходимости не реже 1 раза в год
8.7	Смена пластмассового короба домового знака или уличного указателя	Осмотр 12 раз в год. По итогам осмотра работы включаются в план текущего ремонта
8.8	Восстановление гидроизоляции между цокольной частью здания и стенами	Осмотр 12 раз в год. По итогам осмотра работы включаются в план текущего ремонта
8.9	Иное (Стены и фасад)	По мере необходимости
9	Перекрытия	
9.1	Заделка швов и трещин	Осмотр 12 раз в год. По итогам осмотра работы включаются в план текущего ремонта
9.2	Укрепление и окраска	Осмотр 12 раз в год. По итогам осмотра работы

		включаются в план текущего ремонта
9.3	Иное (Перекрытия)	По мере необходимости
10	Крыши	
10.1	Устранение неисправностей и ремонт стальных, асбестоцементных и других кровельных покрытий	Осмотр 12 раз в год. По итогам осмотра работы включаются в план текущего ремонта
10.2	Разборка и ремонт кровли из рулонных материалов	Осмотр 12 раз в год. По итогам осмотра работы включаются в план текущего ремонта
11	Ремонт конструкций и элементов крыши	
11.1	Ремонт частей водосточных труб	Осмотр 12 раз в год. По итогам осмотра работы включаются в план текущего ремонта
11.2	Ремонт металлической парапетной решетки	Осмотр 12 раз в год. По итогам осмотра работы включаются в план текущего ремонта
11.3	Окраска конструкций и элементов крыши	1 раз в год
11.4	Иное (Крыши)	По мере необходимости
12	Оконные и дверные заполнения на лестничных клетках и во вспомогательных помещениях общего пользования, входные двери	
12.1	Ремонт дверей в помещениях общего пользования	По мере необходимости
12.2	Замена дверей в помещениях общего пользования	По мере необходимости
12.3	Ремонт или замена входных дверей в подъезды	По мере необходимости
12.4	Ремонт окон в помещениях общего пользования	По мере необходимости
12.5	Замена окон в помещениях общего пользования	По мере необходимости
12.6	Установка и текущий ремонт доводчиков	По мере необходимости
12.7	Иное (Оконные и дверные заполнения на лестничных клетках и во вспомогательных помещениях общего пользования, входные двери)	По мере необходимости
13	Лестницы, пандусы, крыльца, козырьки над входами в подъезды, подвалы и над балконами верхних этажей	
13.1	Восстановление лестницы	Осмотр 12 раз в год. По итогам осмотра работы включаются в план текущего ремонта
13.2	Замена лестницы	Осмотр 12 раз в год. По итогам осмотра работы включаются в план текущего ремонта
13.3	Восстановление козырьков над входами в подъезды, ремонт кровельного покрытия козырьков, ложных балконов	Осмотр 12 раз в год. По итогам осмотра работы включаются в план текущего ремонта
13.4	Замена козырьков над входами в подъезды	Осмотр 12 раз в год. По итогам осмотра работы включаются в план текущего ремонта

13.5	Восстановление конструкций над балконами верхних этажей	Осмотр 12 раз в год. По итогам осмотра работы включаются в план текущего ремонта
13.6	Замена конструкций над балконами верхних этажей	Осмотр 12 раз в год. По итогам осмотра работы включаются в план текущего ремонта
13.7	Ремонт полов (на лестницах, чердаках, в холлах и подвалах)	Осмотр 12 раз в год. По итогам осмотра работы включаются в план текущего ремонта
13.8	Иное (Лестницы, пандусы, крыльца, козырьки над входами в подъезды, подвалы и над балконами верхних этажей)	По мере необходимости
14	Внутренняя отделка в подъездах, технических помещениях, и других помещениях общего пользования	
14.1	Восстановление отделки стен	Осмотр 12 раз в год. По итогам осмотра работы включаются в план текущего ремонта
14.2	Восстановление отделки потолков	Осмотр 12 раз в год. По итогам осмотра работы включаются в план текущего ремонта
14.3	Ремонт лестничных клеток	Осмотр 12 раз в год. По итогам осмотра работы включаются в план текущего ремонта
14.4	Ремонт технических и вспомогательных помещений	Осмотр 12 раз в год. По итогам осмотра работы включаются в план текущего ремонта
15	Ремонт чердаков, подвалов	
15.1	Утепление перекрытий технических этажей	В ходе подготовки к сезонной эксплуатации дома
15.2	Утепление трубопроводов в технических помещениях	В ходе подготовки к сезонной эксплуатации дома
15.3	Утепление трубопроводов в технических помещениях -1 этажа	В ходе подготовки к сезонной эксплуатации дома
15.4	Иное (Ремонт чердаков, подвалов)	По мере необходимости
16	Работы по содержанию и ремонту оборудования и систем инженерно-технического обеспечения, входящих в состав общего имущества в многоквартирном доме	
16.1	Консервация (расконсервация) поливочной системы	В ходе подготовки к сезонной эксплуатации дома
16.2	Ремонт, регулировка, промывка и опрессовка систем центрального отопления, утепление бойлеров	В ходе подготовки к сезонной эксплуатации дома
16.3	Утепление вентиляционных каналов	В ходе подготовки к сезонной эксплуатации дома

16.4	Прочистка вентиляционных каналов	В ходе подготовки к сезонной эксплуатации дома
16.5	Ремонт и утепление наружных водоразборных кранов	В ходе подготовки к сезонной эксплуатации дома
16.6	Проведение технических осмотров систем водопровода и канализации, центрального отопления и горячего водоснабжения, электротехнических устройств, вентиляционных каналов	1 раз в месяц
16.7	Устранение неисправностей в системах водопровода и канализации, центрального отопления и горячего водоснабжения, электротехнических устройств, вентиляционных и дымовых каналов	В ходе подготовки к сезонной эксплуатации дома
16.8	Проверка исправности канализационных вытяжек	2 раза в месяц
16.9	Устранение засора внутреннего канализационного трубопровода находящегося в зоне ответственности УК	В течение 12 часов после обнаружения
16.10	Регулировка и наладка систем автоматики расширительных баков	В ходе подготовки к сезонной эксплуатации дома
16.11	Проверка заземления оболочки электрокабеля, оборудования (насосы, щитовые вентиляторы и др.)	1 раз в три года
16.12	Замеры сопротивления изоляции проводов, трубопроводов и восстановление цепей заземления	1 раз в три года
16.13	Поверка общедомовых приборов учета горячего и холодного водоснабжения, отопления, электроснабжения	По мере истечения межповерочного периода
16.14	Ремонт общедомовых приборов учета горячего и холодного водоснабжения, отопления, электроснабжения	По мере необходимости
16.15	Обслуживание ламп-сигналов	Круглосуточно
16.16	Замена и восстановление отдельных элементов системы отопления с выполнением наладочных регулировочных работ, ликвидацией непрогретов и неисправностей в квартирах	По мере необходимости
16.17	Замена и восстановление отдельных элементов системы холодного водоснабжения, при необходимости отключение и включение стояков	По мере необходимости
16.18	Замена и восстановление отдельных элементов системы горячего водоснабжения, при необходимости отключение и включение стояков	По мере необходимости
16.19	Замена и восстановление отдельных элементов системы канализации, в том числе ликвидация засоров, за исключением внутриквартирного сантехоборудования	По мере необходимости
16.20	Замена и восстановление отдельных элементов внутридомового электрооборудования (за исключением внутриквартирных устройств и приборов)	По мере необходимости
16.21	Гидропневматическая очистка системы отопления	В ходе подготовки к сезонной эксплуатации дома
16.22	Обслуживание и ремонт насосных пунктов	По мере необходимости
16.23	Обслуживание и ремонт тепловых пунктов	По мере необходимости
16.24	Ремонт электрооборудования (эл. щитков, замена АВР (аварийное включение резерва) и др. работы)	По мере необходимости
16.25	Техническое обслуживание светильников дежурного освещения	В течение 12 часов после обнаружения

16.26	Иное (Работы по содержанию и ремонту оборудования и систем инженерно-технического обеспечения, входящих в состав общего имущества в многоквартирном доме)	По мере необходимости
17	Работы по содержанию и ремонту лифта (лифтов) в многоквартирном доме	
17.1	Обслуживание лифтов и лифтового оборудования	Круглосуточно
17.2	Организация системы диспетчерского контроля и обеспечение диспетчерской связи с кабиной лифта	Круглосуточно
17.3	Иное (Работы по содержанию и ремонту лифта (лифтов) в многоквартирном доме)	По мере необходимости
18	Работы по обеспечению требований пожарной безопасности	
18.1	Осмотр пожарной сигнализации и средств пожаротушения	1 раз в месяц
18.2	Обслуживание систем дымоудаления и противопожарной автоматики	1 раз в месяц
18.3	Замена и восстановление работоспособности элементов пожаротушения (трубопроводов, включая ввод и стояки пожарного водопровода)	В течение 5 суток после обнаружения
18.4	Иное (Работы по обеспечению требований пожарной безопасности)	По мере необходимости
19	Работы по содержанию и ремонту систем вентиляции	
19.1	Проверка наличия тяги в вентиляционных каналах	4 раза в месяц
19.2	Регулировка и наладка систем вентиляции	В течение 12 часов после обнаружения
19.3	Замена и восстановление работоспособности отдельных общедомовых элементов	В течение 12 часов после обнаружения
19.4	Иное (Работы по содержанию и ремонту систем вентиляции)	По мере необходимости
20	Обеспечение устранения аварий на внутридомовых инженерных системах в многоквартирном доме	
20.1	Устранение аварии	Незамедлительное реагирование с момента получения заявки
20.2	Выполнение заявок населения	Незамедлительное реагирование с момента получения заявки
20.3	Иное (Обеспечение устранения аварий на внутридомовых инженерных системах в многоквартирном доме)	По мере необходимости
21	Проведение дератизации и дезинсекции помещений, входящих в состав общего имущества в многоквартирном доме	
21.1	Дератизация	1 раз в месяц
21.2	Дезинсекция	1 раз в месяц
22	Прочие работы и услуги по содержанию и ремонту общего имущества в многоквартирном доме	
22.1	Техническое обслуживание систем дистанционного снятия показаний индивидуальных приборов учета (водопотребления, электроэнергии, теплоснабжения)	4 раза в месяц
22.2	Техническое обслуживание системы видеонаблюдения	4 раза в месяц
22.3	Иное (Прочие работы и услуги по содержанию и ремонту общего имущества в многоквартирном доме)	По мере необходимости
23	Прочие работы на содержание и организацию работ по управлению многоквартирным домом	
23.1	Прием, хранение и передача технической документации на многоквартирный дом	в течение действия настоящего Договора в соответствии с графиком

		работы Управляющей организации
23.2	Сбор, обновление и хранение информации о собственниках, арендаторах и нанимателях помещений в многоквартирном доме, а также о лицах, использующих общее имущество в многоквартирном доме на основании договоров (по решению общего собрания собственников помещений в многоквартирном доме), включая ведение актуальных списков в электронном виде и (или) на бумажных носителях с учетом требований законодательства Российской Федерации о защите персональных данных	в течение действия настоящего Договора в соответствии с графиком работы Управляющей организации
23.3	Подготовка предложений по вопросам содержания и ремонта общего имущества собственников помещений в многоквартирном доме для их рассмотрения общим собранием собственников помещений в многоквартирном доме	в течение действия настоящего Договора в соответствии с графиком работы Управляющей организации
23.4	Организация управляющей организацией рассмотрения общим собранием собственников помещений в многоквартирном доме вопросов, связанных с управлением многоквартирным домом	в течение действия настоящего Договора в соответствии с графиком работы Управляющей организации
23.5	Взаимодействие с органами государственной власти и органами местного самоуправления по вопросам, связанным с деятельностью по управлению многоквартирным домом	в течение действия настоящего Договора в соответствии с графиком работы Управляющей организации
23.6	Обеспечение собственниками помещений в многоквартирном доме контроля за исполнением решений собрания, выполнением перечней услуг и работ, повышением безопасности и комфортности проживания, а также достижением целей деятельности по управлению многоквартирным домом	в течение действия настоящего Договора в соответствии с графиком работы Управляющей организации
23.7	Проведение текущей сверки расчетов по начислениям и оплате по плате за содержание помещения, коммунальные и дополнительные услуги, иные услуги, связанные с содержанием дома	по требованию Собственника
23.8	Прием граждан (Собственников помещений, нанимателей, арендаторов) по всем вопросам, связанным с исполнением настоящего Договора	по установленному графику населения
23.9	Выдача справок, финансово-лицевых счетов и иных документов установленного образца в отношении занимаемых Собственником помещений	в течение действия настоящего Договора в соответствии с графиком работы Управляющей организации
23.10	Формирование и ведение лицевых счетов	в течение действия настоящего Договора в соответствии с графиком работы Управляющей организации
23.11	Начисление платежей гражданам	в течение действия настоящего Договора в соответствии с графиком работы Управляющей организации

23.12	Прием платежей	в течение действия настоящего Договора в соответствии с графиком работы Управляющей организации
23.13	Ежемесячная рассылка платежных документов	в течение действия настоящего Договора в соответствии с графиком работы Управляющей организации
23.14	Проведение расчетов с ресурсоснабжающими организациями	в течение действия настоящего Договора в соответствии с графиком работы Управляющей организации
23.15	Мониторинг дебиторской задолженности	в течение действия настоящего Договора в соответствии с графиком работы Управляющей организации
23.16	Организация информационных работ, связанных с уменьшением суммы дебиторской задолженности среди населения	в течение действия настоящего Договора в соответствии с графиком работы Управляющей организации
23.17	Информирование населения о порядке начисления платы за жилищно-коммунальные услуги	в течение действия настоящего Договора в соответствии с графиком работы Управляющей организации
23.18	Претензионно - исковая работа с должниками за жилищно-коммунальные услуги	в течение действия настоящего Договора в соответствии с графиком работы Управляющей организации
24	Работы по содержанию земельного участка с элементами озеленения и благоустройства, иными объектами, предназначенными для обслуживания и эксплуатации многоквартирного дома	
24.1	Подметание земельного участка в летний период	1 раз в день
24.2	Уборка мусора с газона, очистка урн	по мере необходимости не менее 2 раз в день
24.3	Уборка мусора на контейнерных площадках	по мере необходимости не менее 1 раза в день
24.4	Полив газонов	2 раз(а) в сутки при температуре воздуха более 25 градусов
24.5	Стрижка газонов	По мере необходимости
24.6	Пропалывание и очистка от сорняков декоративных клумб и газонов	По мере необходимости не реже 1 раза в месяц
24.7	Очистка детских и спортивных площадок, элементов благоустройства	По мере необходимости не реже 1 раза в день

24.8	Ремонт детских и спортивных площадок, элементов благоустройства	По мере необходимости
24.9	Сдвигка и подметание снега	Ежедневно по мере необходимости
24.10	Ликвидация скользкости	Незамедлительное реагирование с момента получения заявки
25	Содержания мебели в МОП	1 раз в две недели
26	Освещение (архитектурное + ландшафтное)	По мере необходимости

Стоимость работ и услуг по управлению многоквартирным домом, содержанию и ремонту общего имущества собственников помещений в многоквартирном доме

№№ п/п	Наименование работ (услуг)	Стоимость на 1 кв.м общей площади, руб./кв.м в месяц
1	Работы по содержанию помещений, входящих в состав общего имущества в многоквартирном доме	0,08
2	Мытье лестничных площадок и маршей	6,77
3	Влажная протирка	0,22
4	Очистка кровли	0,05
5	Смена частей водосточных труб и прочистка внутреннего водостока	0,22
6	Работы по обеспечению вывоза снега	0,26
7	Фундамент	0,60
8	Стены и фасад	2,02
9	Перекрытия	1,25
10	Крыши	0,14
11	Ремонт конструкций и элементов крыши	0,17
12	Оконные и дверные заполнения на лестничных клетках и во вспомогательных помещениях общего пользования, входные двери	0,57
13	Лестницы, пандусы, крыльца, козырьки над входами в подъезды, подвалы и над балконами верхних этажей	1,28
14	Внутренняя отделка в подъездах, технических помещениях, и других помещениях общего пользования	1,77
15	Ремонт чердаков, подвалов	0,22
16	Работы по содержанию и ремонту оборудования и систем инженерно-технического обеспечения, входящих в состав общего имущества в многоквартирном доме	3,40
17	Работы по содержанию и ремонту лифта (лифтов) в многоквартирном доме	5,61
18	Работы по обеспечению требований пожарной безопасности	1,01
19	Работы по содержанию и ремонту систем вентиляции	1,97
20	Обеспечение устранения аварий на внутридомовых инженерных системах в многоквартирном доме	0,45
21	Проведение дератизации и дезинсекции помещений, входящих в состав общего имущества в многоквартирном доме	0,20
22	Прочие работы и услуги по содержанию и ремонту общего имущества в многоквартирном доме	6,95
23	Работы по содержанию земельного участка с элементами озеленения и благоустройства, иными объектами, предназначенными для обслуживания и эксплуатации многоквартирного дома	5,75

24	Содержания мебели в МОП	0,26
25	Освещение (архитектурное + ландшафтное)	2,89
	ИТОГО	44,11*

№ п/п	Наименование услуги/работы	Периодичность выполнения работ и оказания услуг	Сумма, руб./м2
26	Обязательные работы и услуги по содержанию и ремонту общего имущества собственников помещений в многоквартирном доме	в течении действия настоящего Договора	44,11
27	Санитарное содержание и уборка машино-мест и мест общего пользования		40,12
27.1	Механизированная уборка	4 раза в неделю	19,28
27.2	Ручная уборка	1 раз в неделю	20,84
28	Обслуживание системы загазованности	ежемесячно	14,98
29	Обслуживание системы ОЗДС (охранно-защитная дератизационная система)	ежемесячно	13,88
30	Обслуживание системы контроля и учета доступа, в том числе гаражных ворот, предназначенных для обеспечения доступа собственника к нежилому помещению	1 раз в месяц	16,51
31	Материалы для выполнения работ по текущему ремонту	по мере необходимости	34,62
ИТОГО руб./м2			164,22*

Дополнительные услуги**

32	Охрана (патруль+ видеонаблюдение+ тревожная кнопка)	37,7
33	Консьержи (патруль+ видеонаблюдение+ тревожная кнопка)	26,85
34	Охрана (охрана входной группы)	25,18

*плата начисляется с даты утверждения настоящего Договора. Стоимость услуги включает в себя услуги и работы Управляющей организации, указанные в настоящем Приложении. Плата не включает в себя расходы на холодную и горячую воду, электроэнергию и водоотведение, потребляемые в целях содержания общего имущества собственников помещений в многоквартирном доме.

** услуги оказываются в случае принятия соответствующего решения на общем собрании собственников.

«Управляющая организация»
ООО «ПС БС»
Директор

«Собственник»

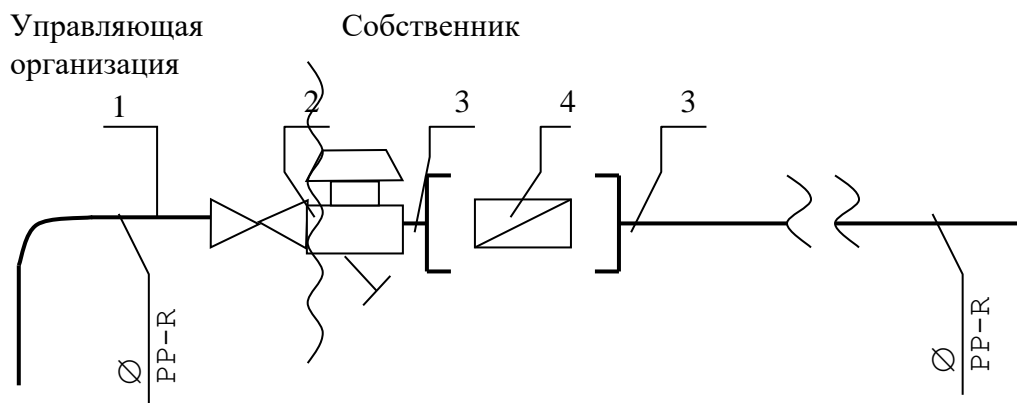
_____ /И.С. Бербнев

_____ /_____

Схема разграничения ответственности Управляющей организации и Собственника

1) Граница ответственности при эксплуатации систем холодного и горячего водоснабжения.

Схема 1

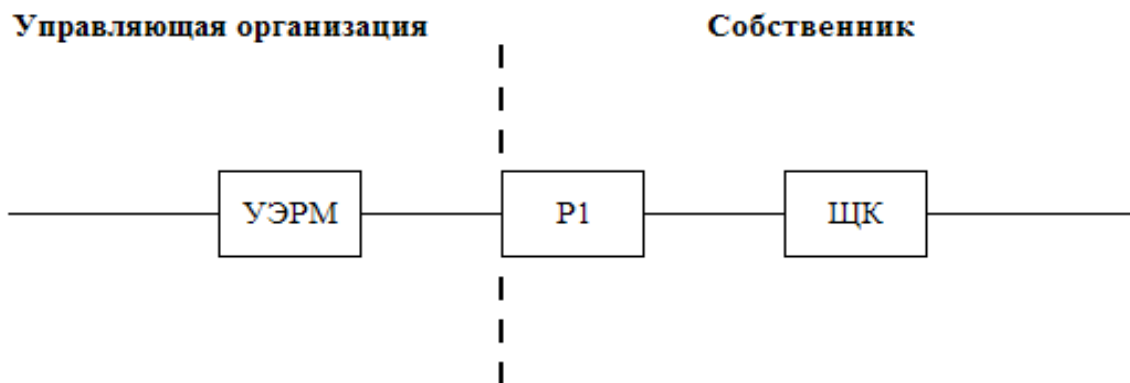


1. Шаровой кран
2. Регулятор давления Ду
3. Ниппель с накидной гайкой
4. Водосчетчик СГИ Ду

Управляющая организация несет ответственность за надлежащее состояние и работоспособность систем горячего и холодного водоснабжения согласно вышеуказанной схеме до волнистой линии слева (до шарового крана включительно).

2) Граница ответственности при эксплуатации питающих электрических сетей на помещение

Схема 2



УЭРМ - устройство этажное распределительное

P1 - счётчик электронный, R-х тарифный

ЩК - щиток квартирный

Управляющая организация несет ответственность за надлежащее состояние и работоспособность питающих электрических сетей на помещение согласно нижеуказанной схеме до прибора учета (пунктирной линии слева).

3) Граница ответственности при эксплуатации систем отопления.

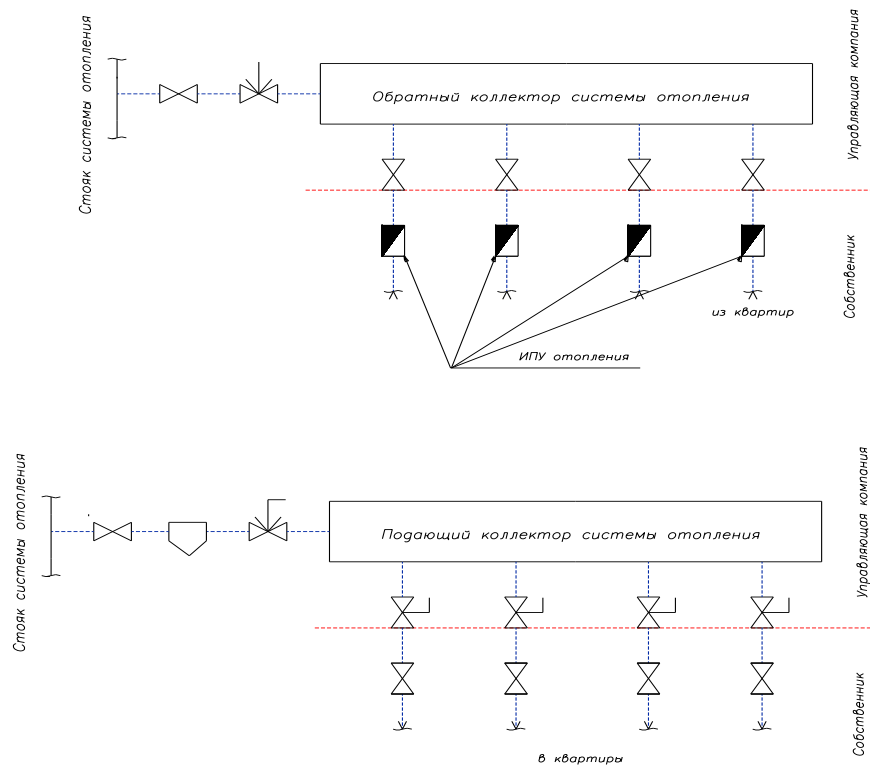
В состав общего имущества включается внутридомовая система отопления, состоящая из стояков, обогревающих элементов, регулирующей и запорной арматуры, коллективных (общедомовых) приборов учета тепловой энергии, а также другого оборудования, расположенного на этих сетях.

Границей ответственности по отоплению между Управляющей организацией и Собственником является шаровый кран в месте присоединения системы отопления квартиры к распределительной гребенке в тепловом шкафу.

Граница разграничения выделена на схеме № 3 жирной пунктирной линией.

Стояки системы отопления обслуживает Управляющая организация. Отключающие устройства, подающий и обратный коллектор, балансировочные и иные устройства расположенные на подающем и обратном трубопроводе в этажном шкафу системы отопления, до жирной пунктирной линии обслуживаются Управляющей организацией. Индивидуальный прибор учета тепловой энергии, отключающие устройства, балансировочные и иные устройства расположенные на подающем и обратном трубопроводе в этажном шкафу системы отопления, после жирной пунктирной линии обслуживаются Собственником помещения, а также трубопроводную разводку системы отопления от этажного шкафа системы отопления к приборам отопления, приборы отопления и отопительное оборудование внутри помещения обслуживается Собственником помещения.

Схема № 3



Управляющая организация не несет ответственности за техническое состояние труб и конвекторов отопления Собственника помещения после зоны разграничения.

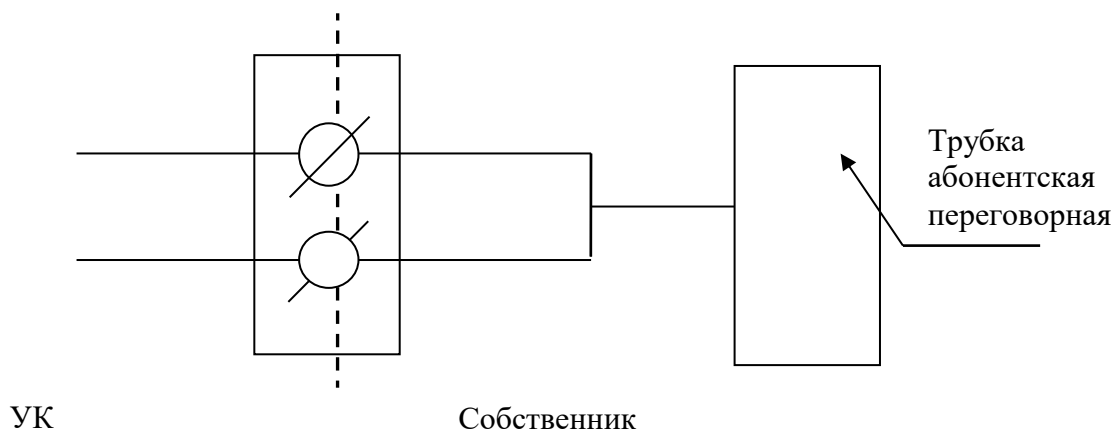
Управляющая организация не несет ответственность за надлежащее состояние и работоспособность обогревающих элементов, регулирующей и запорной арматуры в случае их замены Собственником помещений без согласования с Управляющей организацией.

4) Границей ответственности по переговорному устройству домофона является клеммное соединение в УЭРБ (этажном щитке).

Граница разграничения выделена на схеме № 4 жирной пунктирной линией.

Переговорное устройство домофона, устанавливаемое Собственником в Помещении, а также кабельная линии от калынного соединения в УЭРБ, обслуживаются Собственником,

Кабельная линии в слаботочных стояках, этажные клеммные коробки, установленные в УЭРБ обслуживает Управляющая организация.



Внешней границей сетей электро-, тепло-, водоснабжения и водоотведения, информационно-телекоммуникационных сетей (в том числе сетей проводного радиовещания, кабельного телевидения, оптоволоконной сети, линий телефонной связи и других подобных сетей), входящих в состав общего имущества, если иное не установлено законодательством Российской Федерации, является внешняя граница стены многоквартирного дома, а границей эксплуатационной ответственности при наличии коллективного (общедомового) прибора учета соответствующего коммунального ресурса, если иное не установлено соглашением собственников помещений с исполнителем коммунальных услуг или ресурсоснабжающей организацией, является место соединения коллективного (общедомового) прибора учета с соответствующей инженерной сетью, входящей в многоквартирный дом.

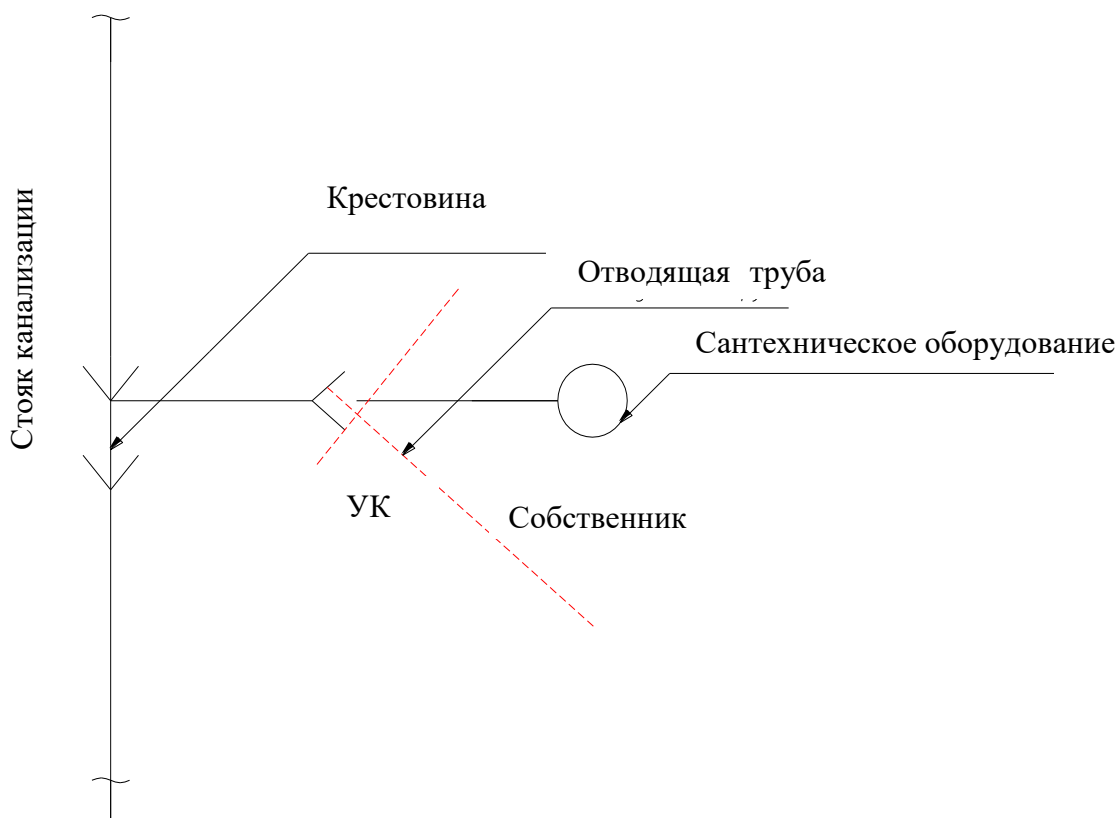
5) Границей ответственности по канализации между Управляющей организацией и Собственником является точка присоединения отводящей трубы канализации Помещения к крестовине стояка домового водоотведения.

Граница разграничения выделена на схеме № 3 жирной пунктирной линией.

Отводящую трубу канализации и всю канализационную разводку внутри помещения обслуживает Собственник.

Крестовину канализационного стояка и сам стояк обслуживает Управляющая организация.

Схема № 5



Управляющая организация не несет ответственности за техническое состояние канализационной разводки с сантехническим оборудованием Помещения.

«Управляющая организация»
ООО «ПС БС»
Директор

«Собственник»

_____ /И.С. Бербнев

_____ / _____

ПРИЛОЖЕНИЕ 4

к договору управления многоквартирным домом по адресу:

гор. Москва, Лазоревый проезд, д. 3

№ _____ от «_____» _____ 20__ г.

Перечень и Характеристика жилых помещений Собственника

Номер	Назначение	Общая жилая площадь (кв.м)

Перечень и Характеристика нежилых помещений Собственника

Номер	Назначение	Площадь (кв.м)

Перечень и Характеристика машино-мест Собственника

Номер	Назначение	Площадь (кв.м)

«Управляющая организация»

ООО «ПС БС»

_____/_____

«Собственник»

_____/_____